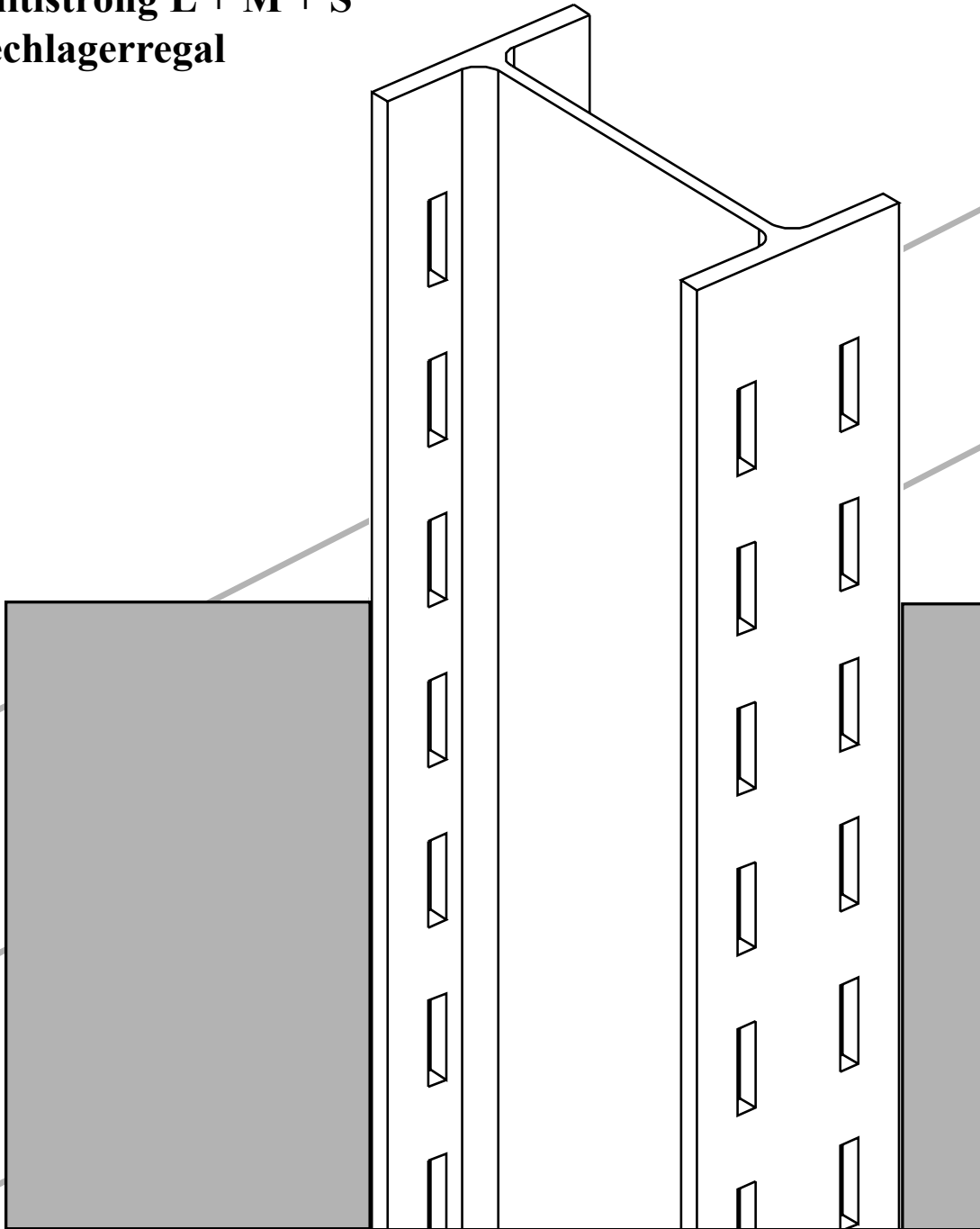


# META-Kragarmregale

- Atlas ST
- Multistrong L + M + S
- Blechlagerregal



## AUFBAU- und BEDIENUNGSANLEITUNG

01.2000

assembling and  
service instructions

montage et  
service instructions

# Benötigtes Werkzeug

Tools required

Les outils indispensables

## Benötigtes Werkzeug

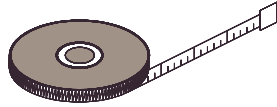
Tools required

Outils indispensables

### Maßband

Measuring tape

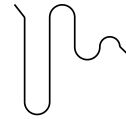
Mètre



### Schnur

Cord

Mètre-ruban



### Kreide

Chalk

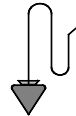
Craie



### Lot

Plumbline

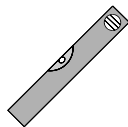
Fil à plomb



### Wasserwaage

Water level

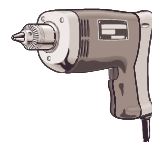
Niveau à bulle d'air



### Schlagbohrmaschine

Percussion drill

Perceuse à percussion



### Schlagbohrer Ø 14

Percussion drill bits Ø 14

Foret à percussion Ø 14



### Kunststoff- oder Gummihammer

Plastic or rubber hammer

Marteau en plastique ou en caoutchouc



### Innensechskant-Schlüssel SW 5

Spanner for hexagonal socket-headed screws

Clé mâle coudée pour vis à six pans creux



### Drehmomentschlüssel SW 22 / 27 / 32

Dynamometric - key, sizes 22 / 27 / 32

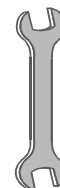
Clé dynamométrique, ouverture 22 / 27 / 32



### Maul- und Steckschlüssel SW 13 / 17 / 19 / 22 / 24 / 27 / 30 / 32 / 46

Open-jawed and box spanners, sizes 13 / 17 / 19 / 22 / 24 / 27 / 30 / 32 / 46

Clé à fourche et clé à pipe (à douille), ouverture 13 / 17 / 19 / 22 / 24 / 27 / 30 / 32 / 46



# Wichtige und praktische Hinweise

## Important and practical information

### Avis importants et pratiques



Lesen Sie vor dem Aufbau Ihrer META-Regale unbedingt die in dieser Anleitung aufgeführten Informationen sowie die "Sicherheitsregeln" am Ende dieser Anleitung. Bitte halten Sie sich bei dem Aufbau und bei der späteren Nutzung exakt an die Angaben in dieser Anleitung, den Hinweisen in unseren Auftragspapieren sowie den Belehrungen durch unser Fachpersonal. Beachten Sie die allgemeinen Unfallverhütungsvorschriften der gewerblichen Berufsgenossenschaften, sowie die Vorgaben der Gewerbeaufsicht. Die von META gelieferten Regalteile dürfen nur ihrem Verwendungszweck entsprechend eingesetzt werden. Für unsachgemäßen Einsatz, Nutzung oder Montage übernimmt META keine Gewährleistung. Durch Umbau, bzw. Neuaufstellung unserer Regale an einem anderen Ort können sich die Bedingungen für die Nutzung und Belastung ändern. Ziehen Sie in solchen Fällen einen META-Fachmann zu Rate um Schäden zu vermeiden. Der Aufbau der Regale sollte durch mindestens 2 Personen erfolgen. Beim Zusammenbau der Einzelteile darf keine rohe Gewalt durch Einschlagen mit einem Metallhammer, oder durch Hebelstangen angewendet werden. Verwenden Sie grundsätzlich einen Gummihammer oder eine weiche Holzzwischenlage. Es ist unbedingt darauf zu achten, daß die einzulagernden Lasten nicht über die Kragarme hinausragen. Um eine Kippgefährdung auszuschließen empfiehlt META eine Sicherung der Kragarmständer. Diese Maßnahme erfolgt durch Verdübelung mit dem Fußboden. Die in unseren Katalogunterlagen ausgewiesenen Bodenanker sind so dimensioniert, daß pro Kragarmständer 2 Dübel eingesetzt werden müssen.

Prior to mounting the META shelves it is absolutely necessary to read the information contained in these instructions as well as the "safety regulations" at the end of them. Please follow exactly these instructions, as well as the information contained in our commission papers and the advice of our qualified staff. Also take notice of the general accident prevention regulations of the trade and craft associations and the general regulations of the authorities supervising the enforcement of laws governing health and safety conditions of work. The parts of the shelves delivered by META must be mounted according to their special application only. META does not take any responsibility for incorrect handling, usage or mounting. The conditions for usage and load-bearing capacity can change when the shelves are remounted in a different place. In such cases please consult a META specialist in order to avoid damage. There should always be at least two persons mounting the shelves. While mounting the individual parts, do not use force, e.g. a metal hammer or metal bars. Only use a rubber hammer or a soft intermediate wooden layer. You have to make absolutely sure that the stored loads do not jut out beyond the cantilevers. In order to avoid turning over, META recommends securing of the cantilevers. This can be reached by floor pegging. The foundation bolts in our catalogue are dimensioned so that one dowel should be used per bottom plate.

Avant l'assemblage de vos rayons META il est indispensable de lire les instructions et les "prescriptions de sécurité" à la fin de ces instructions. Nous vous prions de respecter exactement toutes les instructions concernant l'assemblage et l'usage, nos indications dans les données de commande et les instructions de notre personnel qualifié. Respectez aussi le règlement des caisses de prévoyance contre les accidents à titre professionnel et le règlement de l'inspection de l'industrie et de la main-d'oeuvre. Le champ d'utilisation des rayonnages délivrés par META est déterminé par l'entreprise. META décline toute responsabilité d'un usage ou d'un assemblage impropre. Les conditions d'usage et de charge peuvent être différentes si les rayons sont remontés ou remplacés ailleurs. En ce cas, demandez le conseil d'un spécialiste de META pour éviter des dommages. Au moins deux personnes sont nécessaires pour l'assemblage. N'utilisez pas de violence, de marteau en métal ou de barres, mais il faut absolument faire attention que les charges stockées ne désaffleurent pas les bras en porte à faux. Afin d'éviter un basculement, META recommande d'assurer tous les rayons. Pour cela, utilisez des chevilles dans le plancher. Les ancrages plafonniers dans notre catalogue sont dimensionnés d'une telle façon, qu'il faut placer une cheville par plaque.

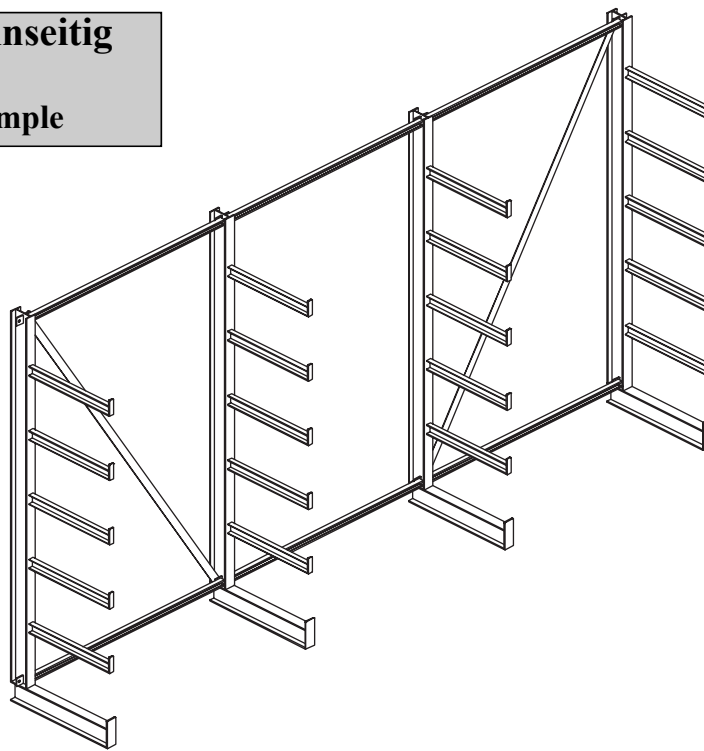
#### Grundsystem , einseitig

Basic system , single

Systeme du base , simple

Seite:13 bis 14

page: 13 - 14



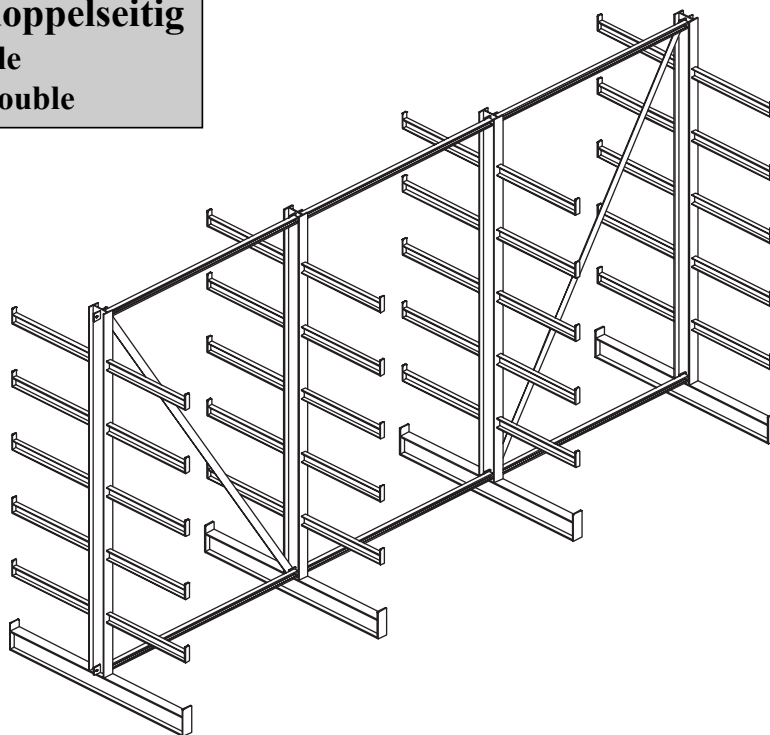
#### Grundsystem , doppelseitig

Basic system , double

Systeme du base , double

Seite:13 bis 14

page: 13 - 14



# Systemübersicht Langgutregal

Overview cantilever rack for long materials

Vue d'ensemble du system cantilever type chevalet



Das Lagersystem

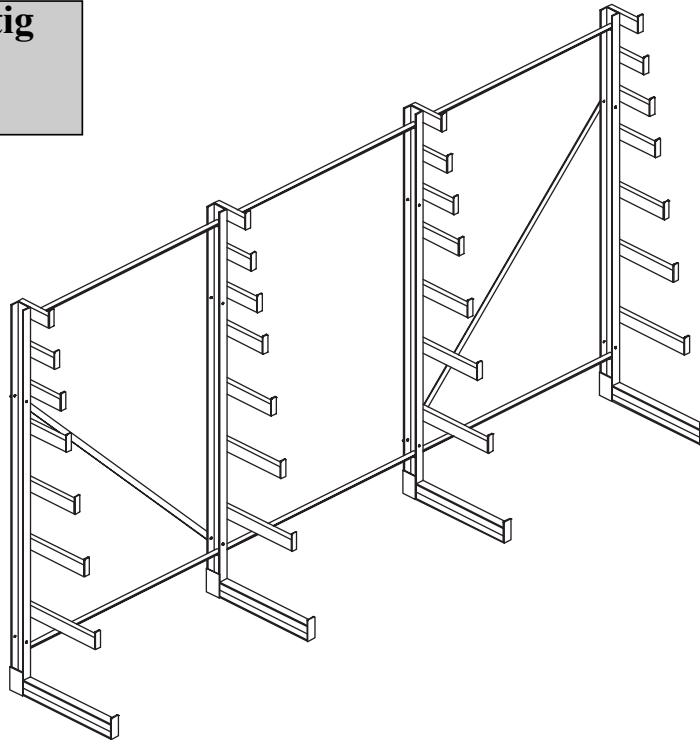
## Grundsystem , einseitig

Basic system , single

Systeme du base , simple

Seite:15 bis 16

page: 15 - 16



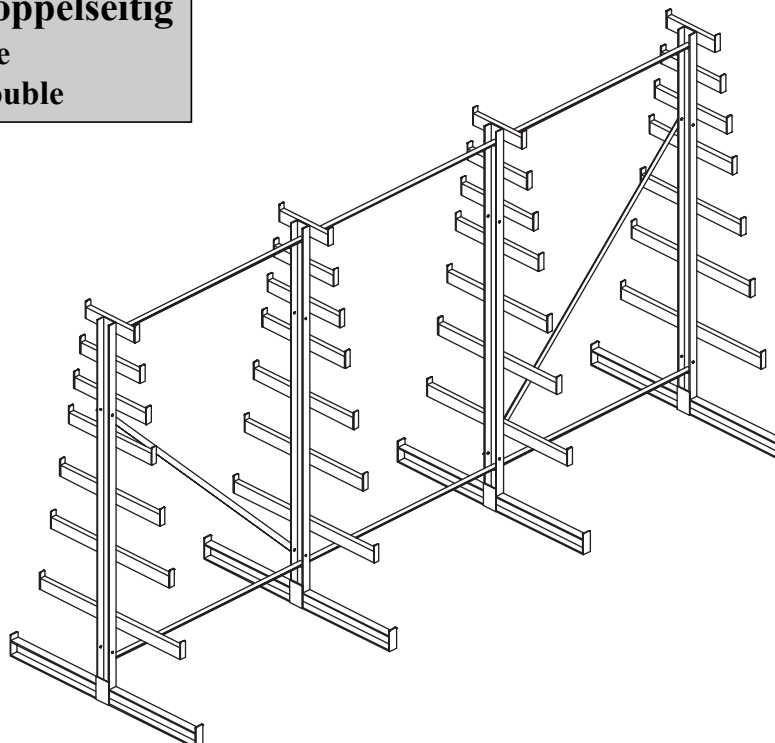
## Grundsystem , doppelseitig

Basic system , double

Systeme du base , double

Seite:15 bis 16

page: 15 - 16



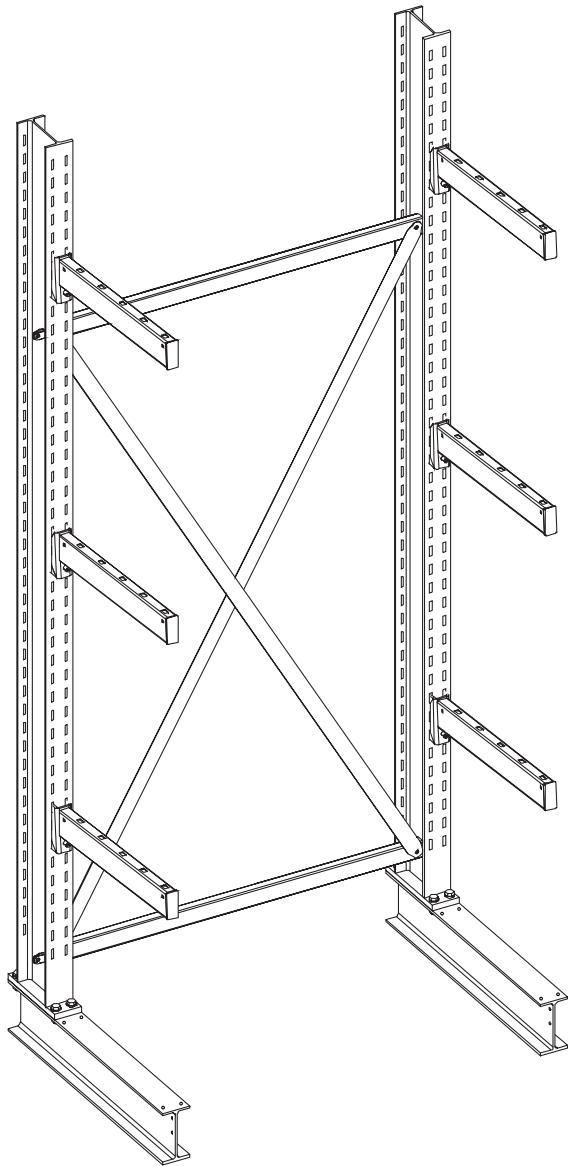
# Systemübersicht Multistrong L + M

Overview Multistrong L+M

Vue d'ensemble du système Multistrong L+M

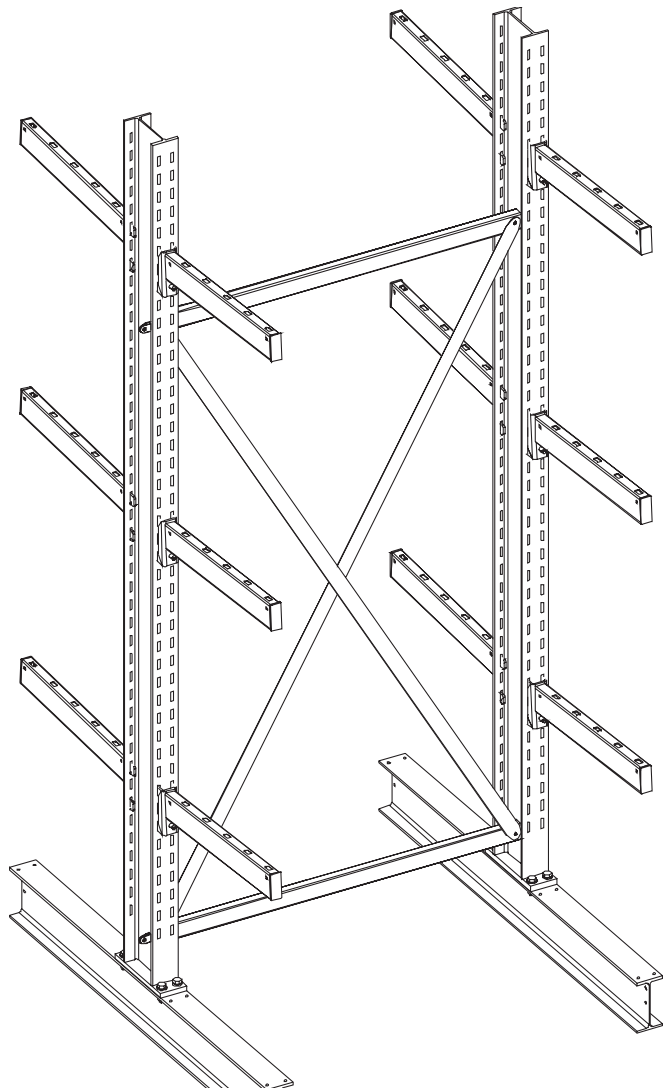


Das Lagersyst.



**Grundsystem , einseitig**  
Basic system , single  
Systeme du base , simple

**Seite:18 bis 31**  
page: 18 - 31



**Grundsystem , doppelseitig**  
Basic system , double  
Systeme du base , double

**Seite: 18 bis 31**  
page 18 - 31

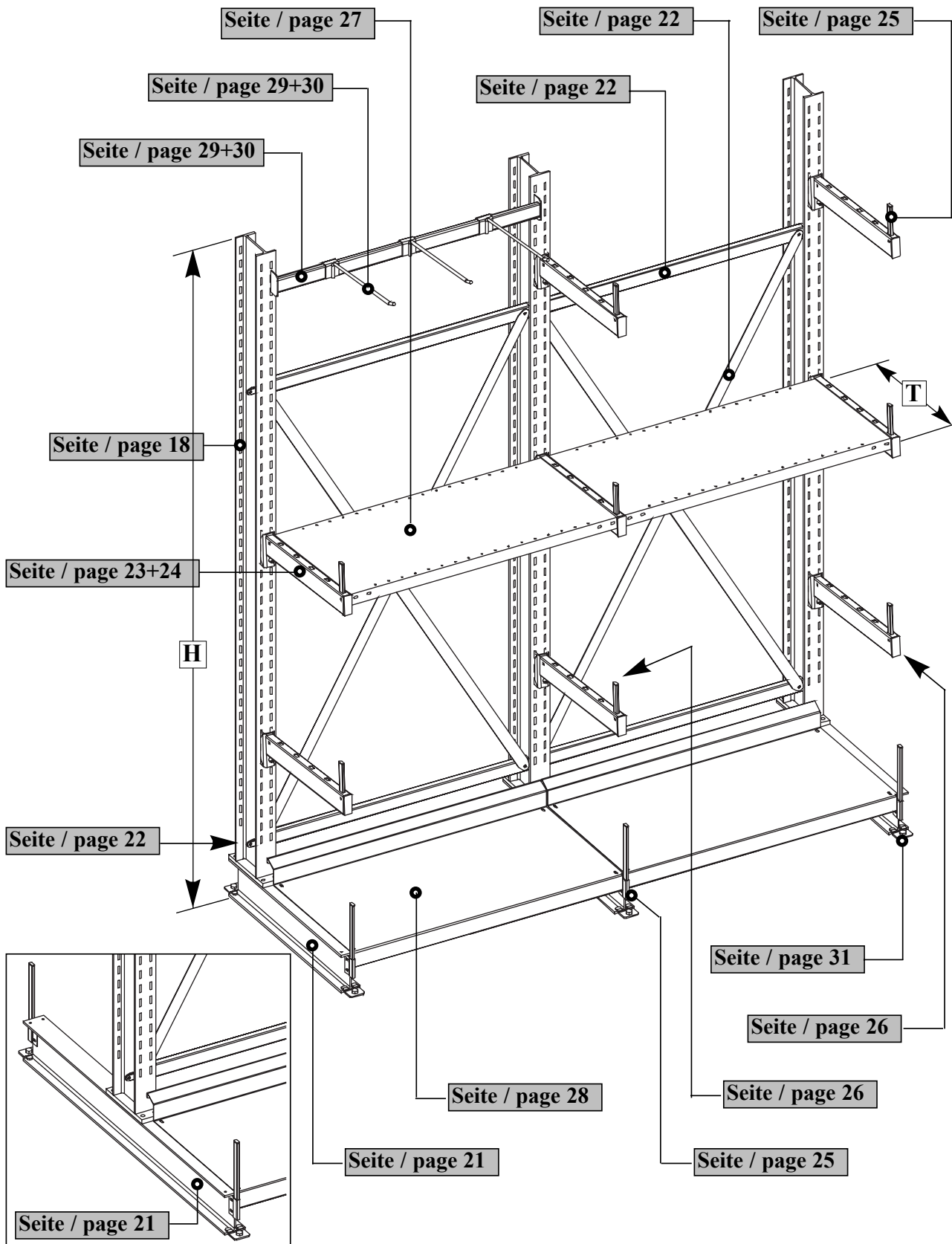
# Systemzubehör Multistrong L + M

System parts Multistrong L+ M

Eléments du système Multistrong L + M



Das Lagersystem



# Systemübersicht Multistrong S

Overview Multistrong S

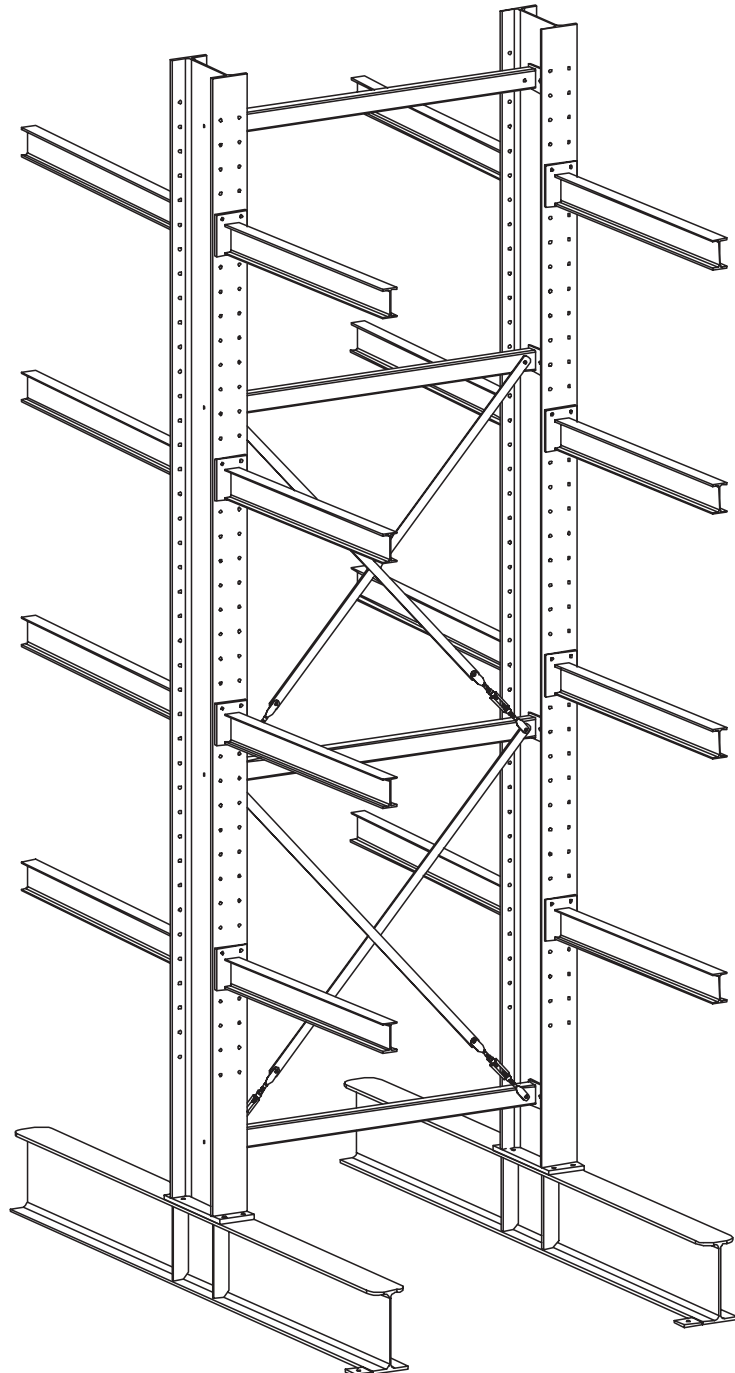
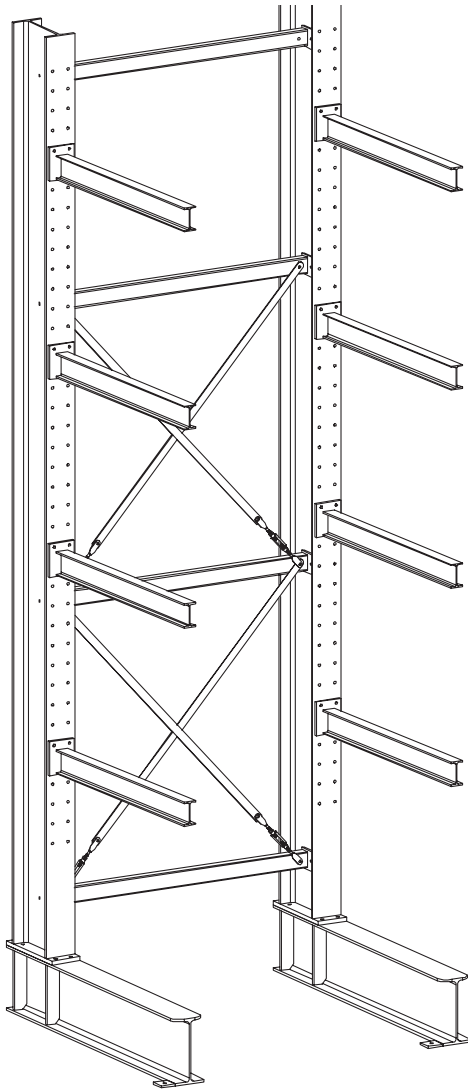
Vue d'ensemble du système Multistrong S



Das Lagersyst.

**Grundsystem , einseitig**  
Basic system , single  
Systeme du base , simple

**Seite: 32 bis 42**  
page 32 - 42



**Grundsystem , doppelseitig**  
Basic system , double  
Systeme du base , double

**Seite: 32 bis 42**  
page: 32 - 42



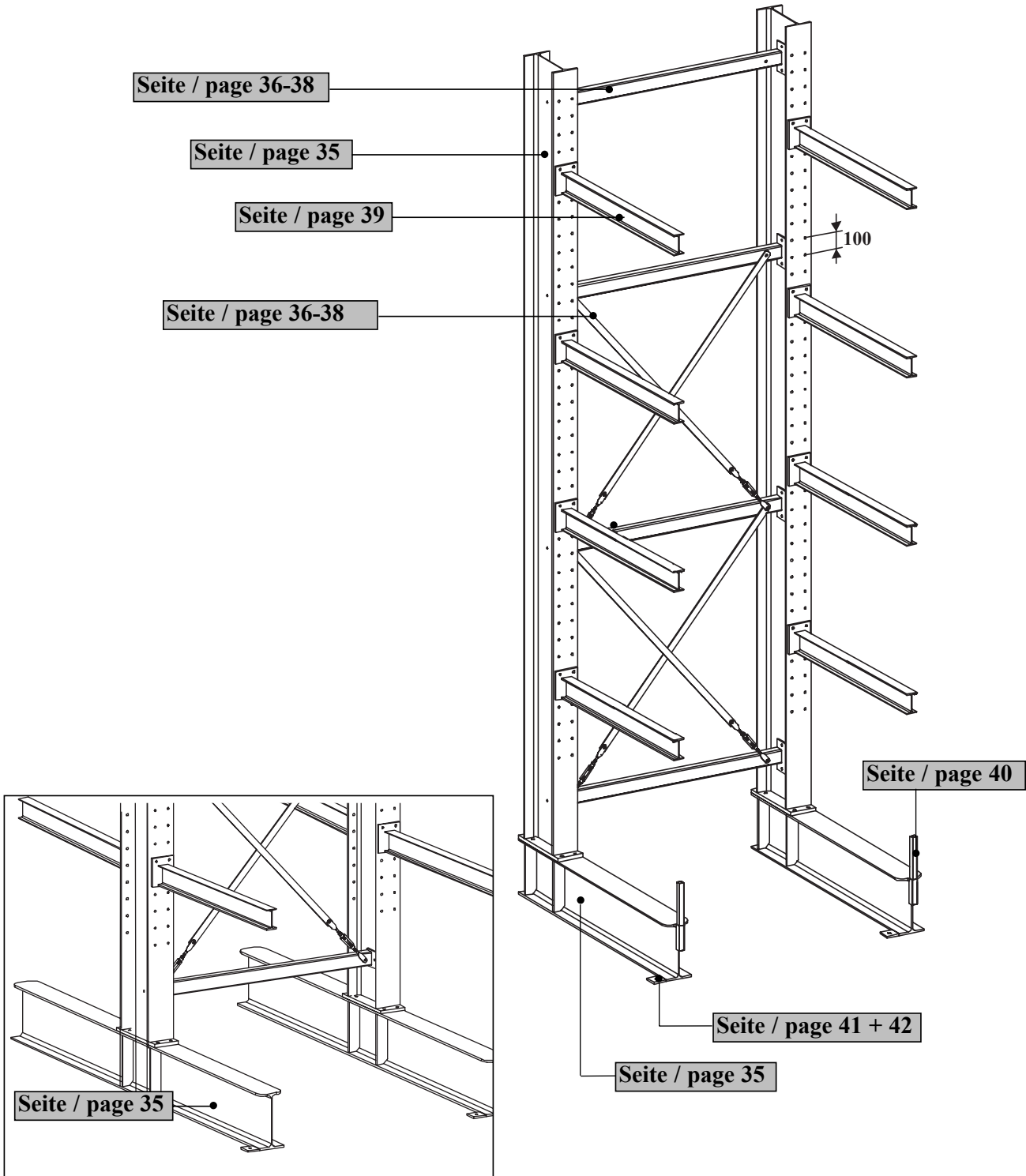
# Systemzubehör Multistrong S

System parts Multistrong S

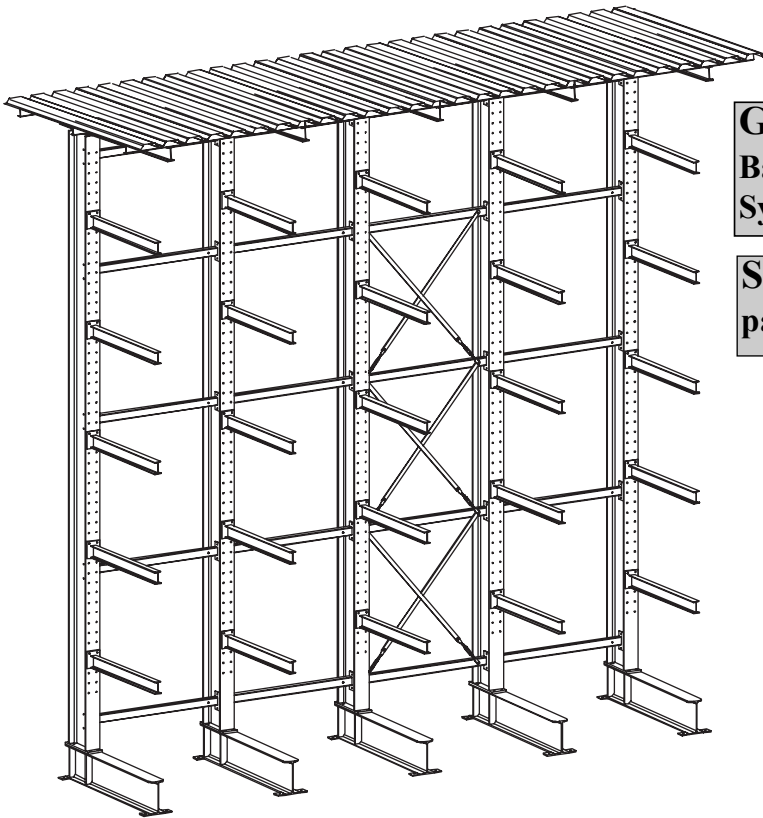
Éléments du système Multistrong S



Das Lagersystem

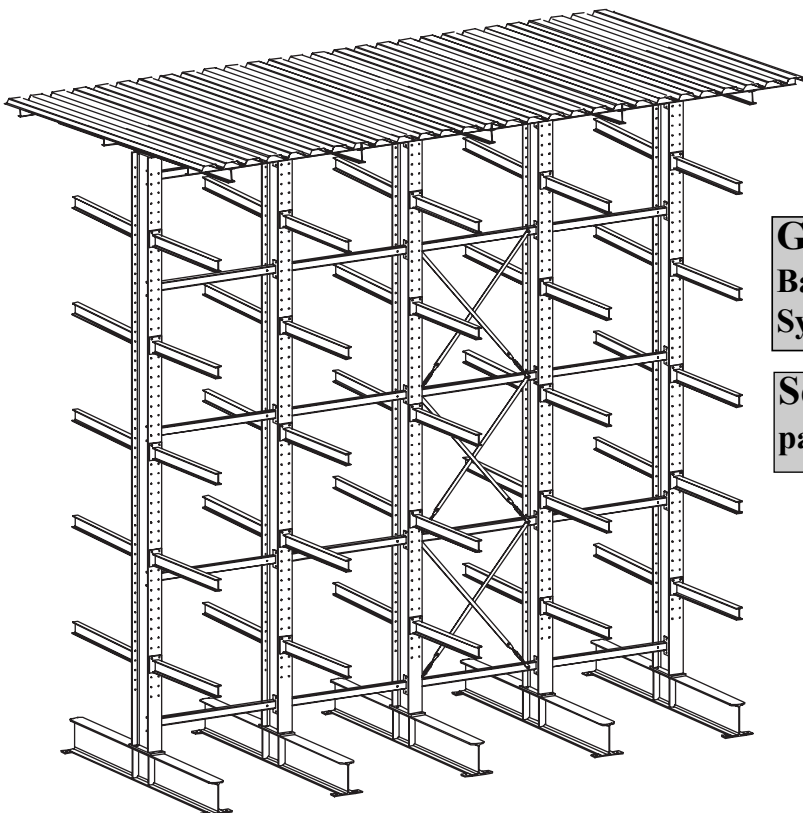


**Dachanbindung Multistrong S**  
**Connection with roof Multistrong S**  
**Multistrong S, version avec toit**



**Grundsystem , einseitig**  
**Basic system , single**  
**Systeme du base , simple**

**Seite: 43 bis 45**  
**page 43 - 45**



**Grundsystem , doppelseitig**  
**Basic system , double**  
**Systeme du base , double**

**Seite: 43 bis 45**  
**page: 43 - 45**

# Dach- und Wandanbindung Multistrong S

Connection with roof and wall Multistrong S

Multistrong S, version avec toit et mur



Das Lagersystem

**Systemzubehör**  
System parts  
Éléments du système

Seite / page 46

## Wandanbindung nur bei einseitigen Regalen

connection with roof and wall only with single sided rack.  
mur possible, uniquement avec la version unilatéral.

**Systemzubehör**  
System parts  
Éléments du système

Seite / page 45

Seite / page 43+44

Seite / page 43+44

Seite / page 43+44

# Systemübersicht Blechlagerregal

Overview sheet plates rack

Vue du système rack à tôles



Das Lagersystem

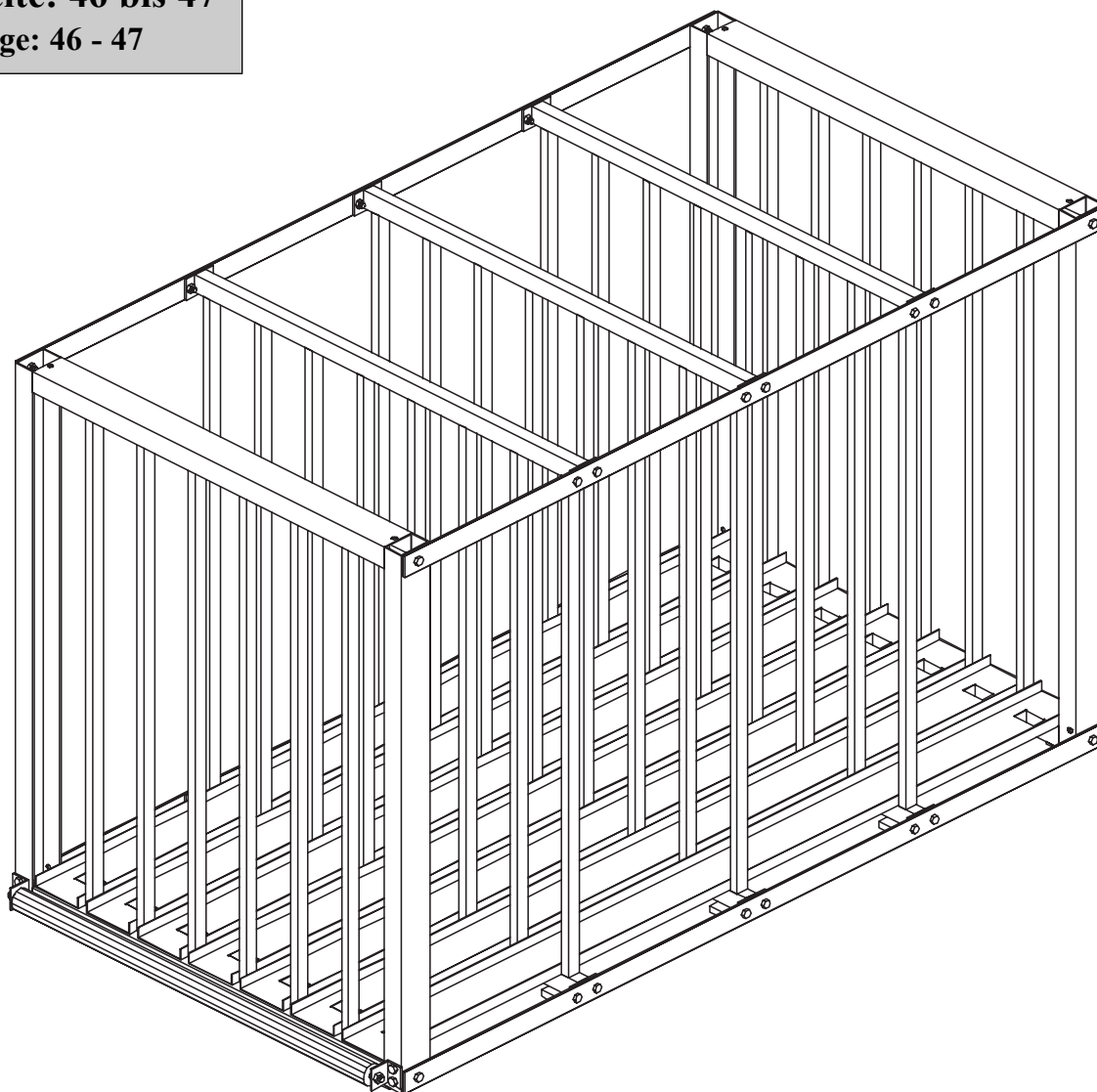
**Grundsystem**

Basic system

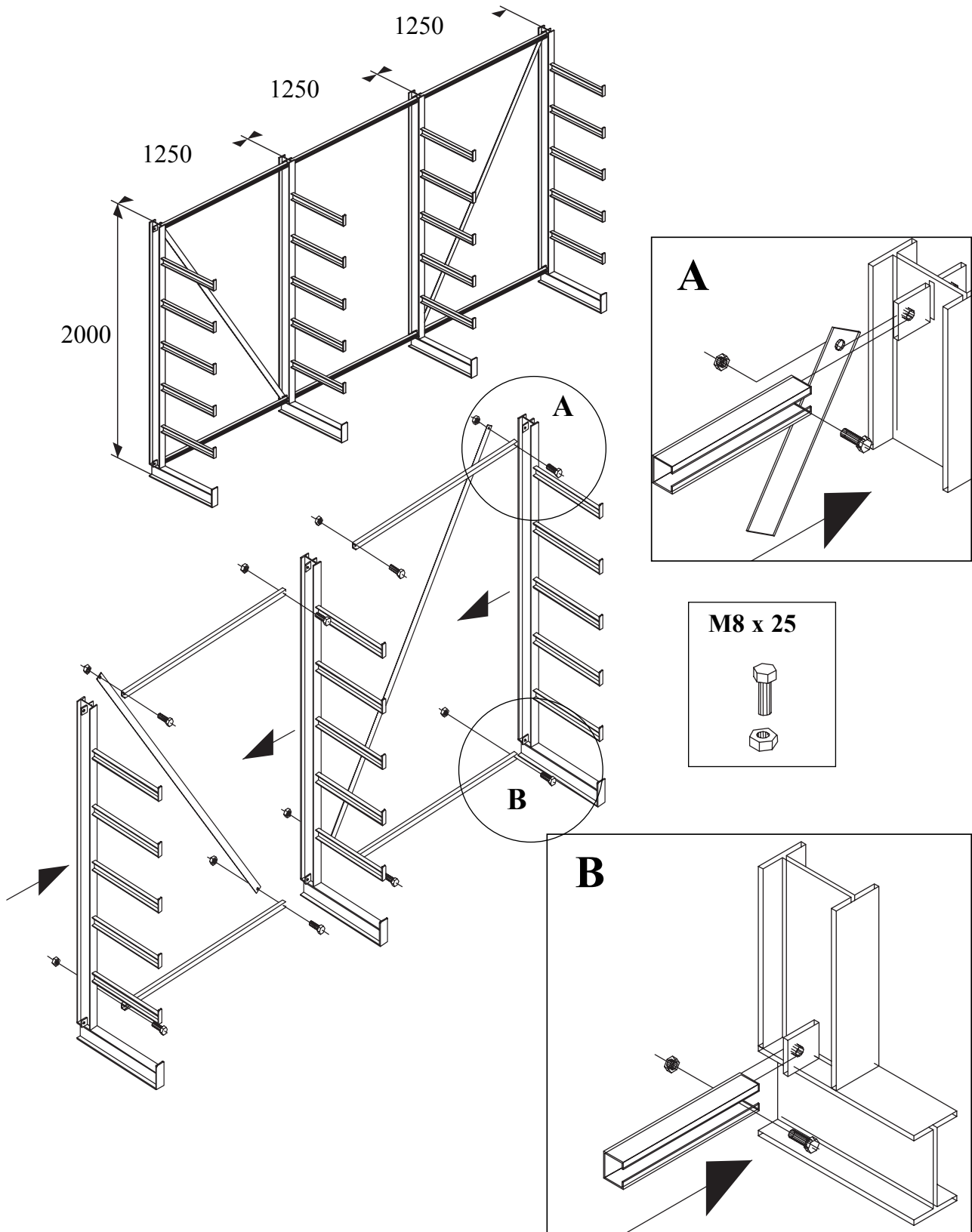
Systeme du base

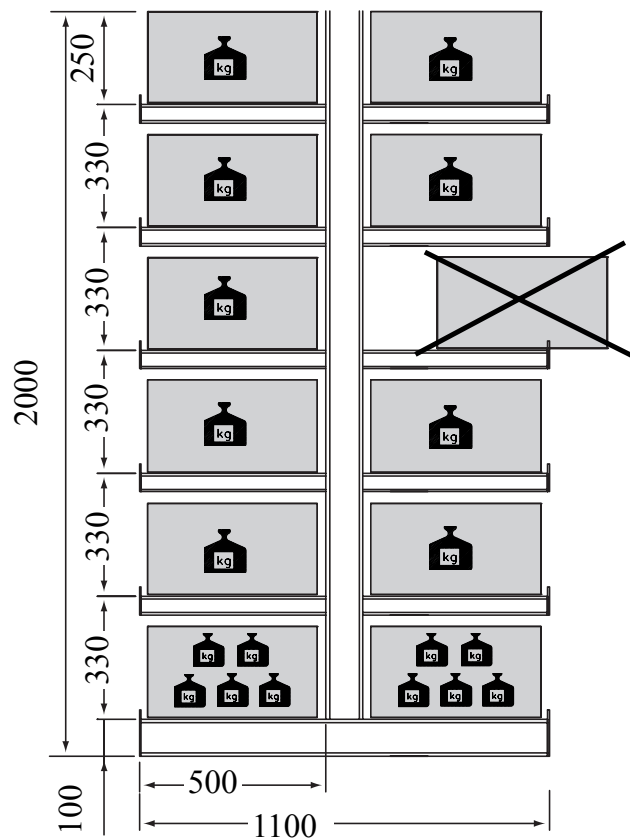
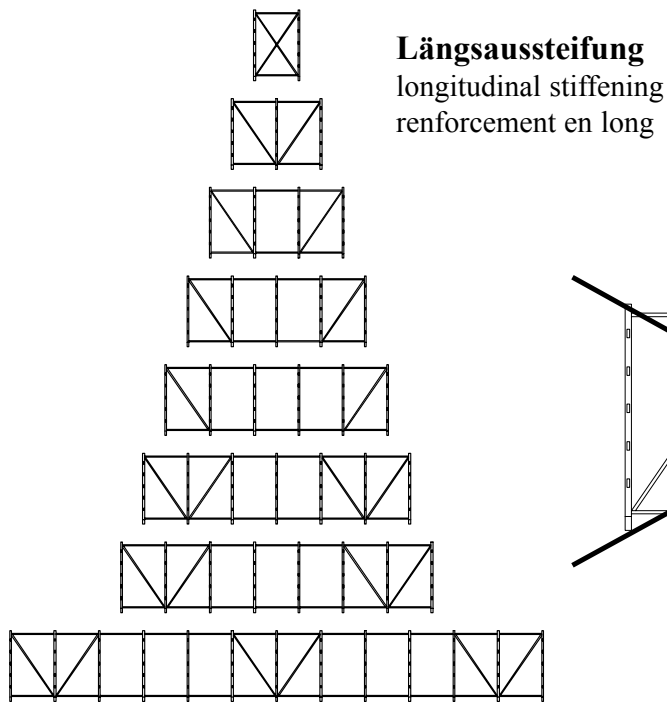
**Seite: 46 bis 47**


page: 46 - 47

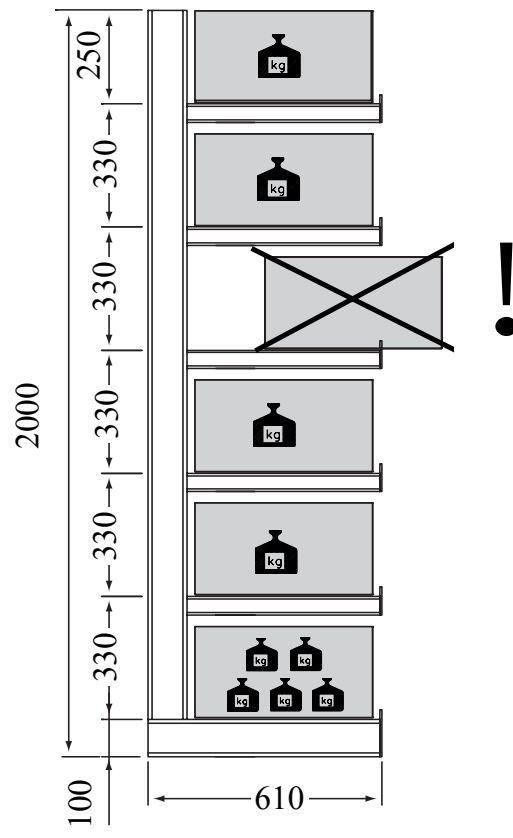



**Kragarmregal Atlas ST - Aufbau**  
**Cantilever rack Atlas ST - mounting**  
**Rayonnages cantilever Atlas ST - montage**





 = 200 Kg

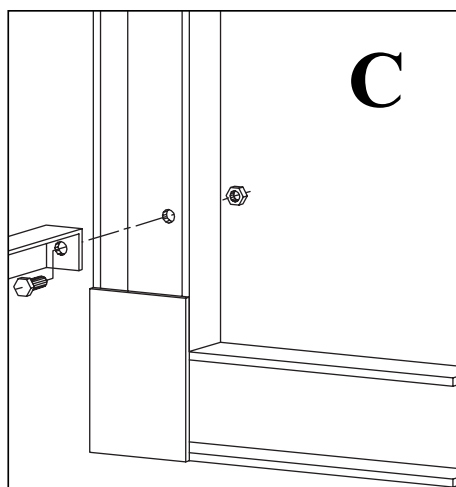
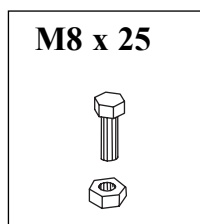
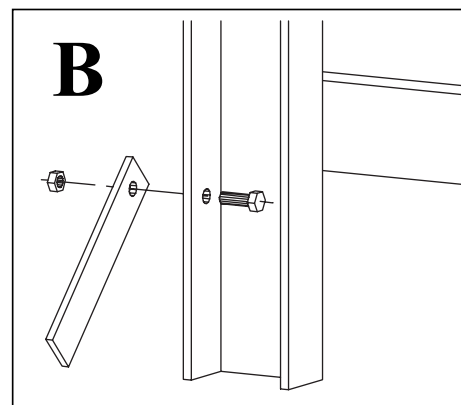
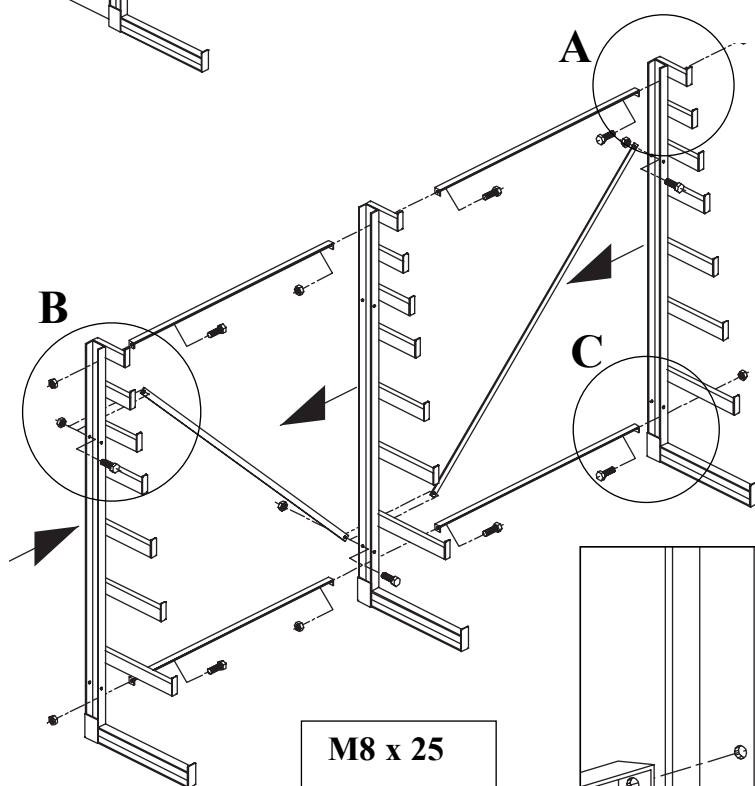
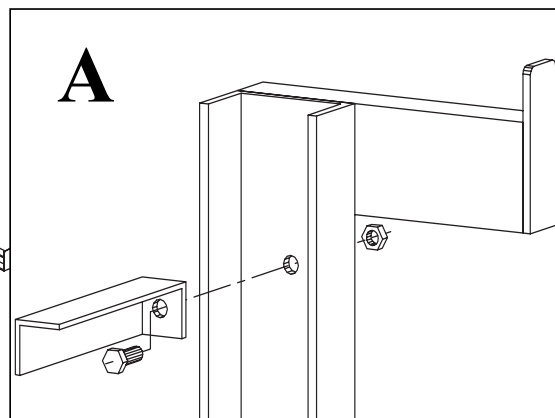
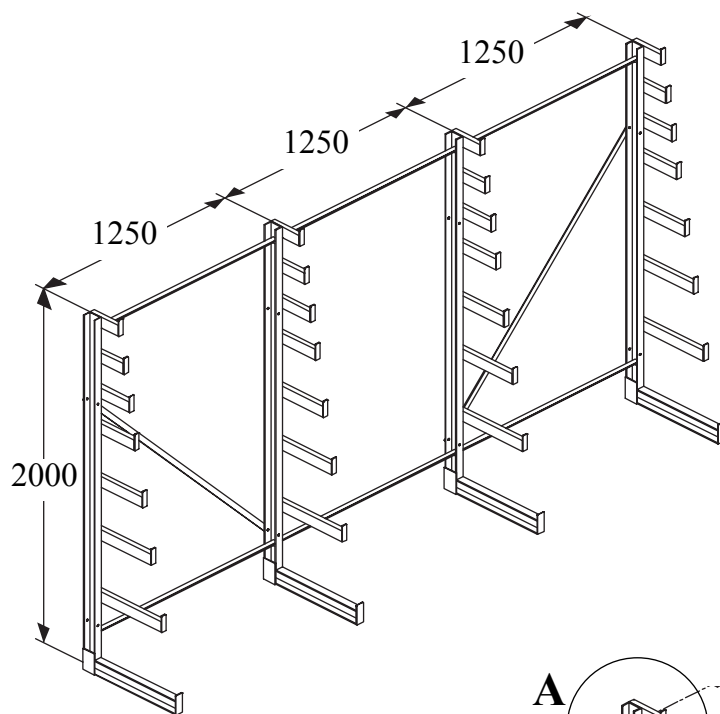


 = 200 Kg

# Langgutregal ( Aufbau )

## Cantilever Rack (mounting)

### Cantilever type chevalet (montage)



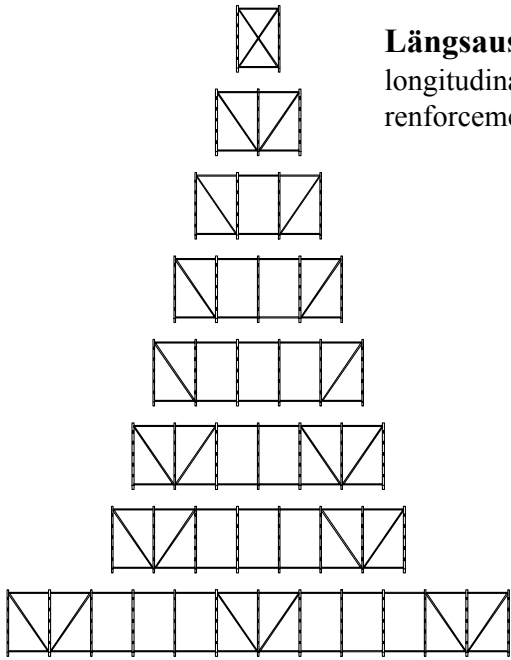
# Langgutregal - Aussteifung und Belastung

Cantilever for long materials - bracing and load capacities

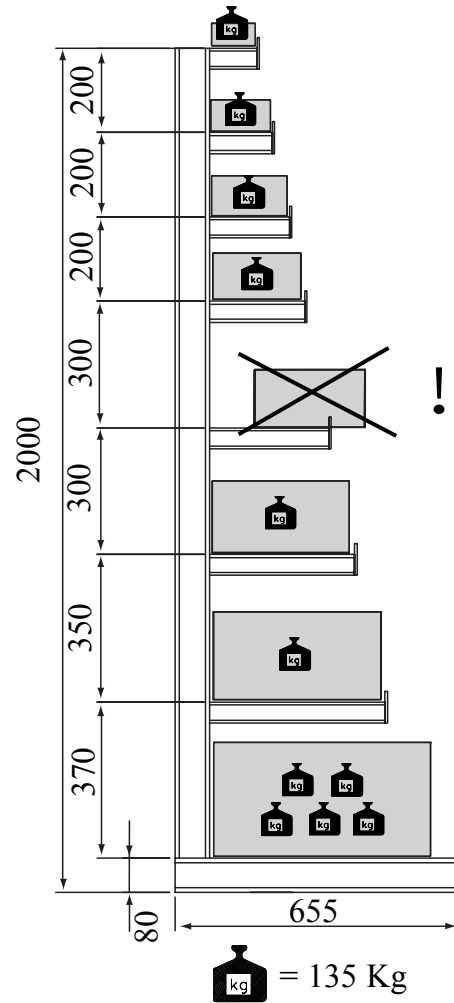
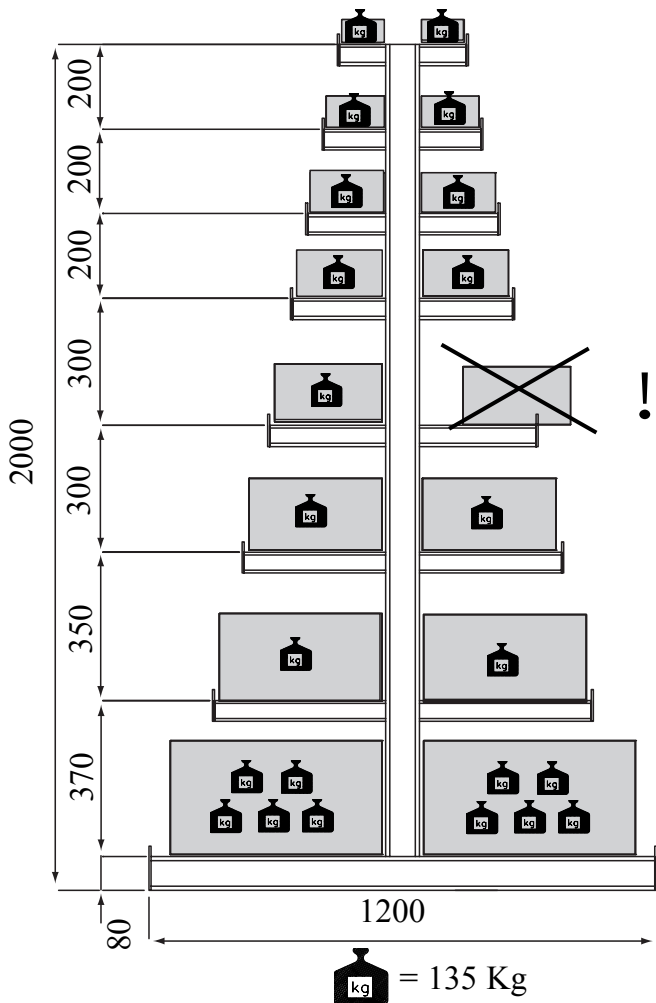
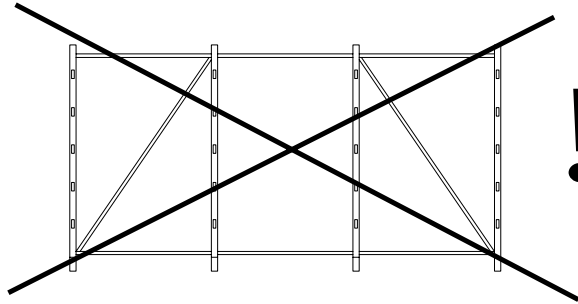
Cantilever chevalet - renforcement de longueur et charges admissibles



Das Lagersystem

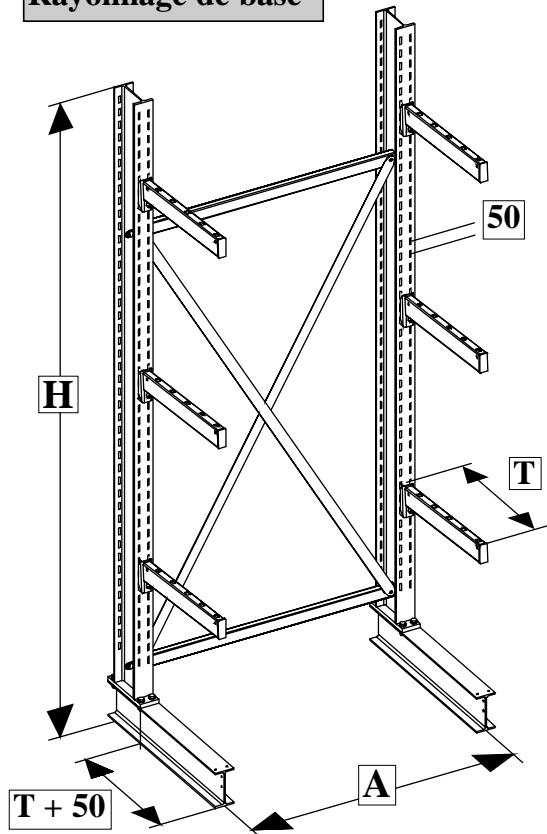


**Längsaussteifung**  
longitudinal stiffening  
renforcement en long

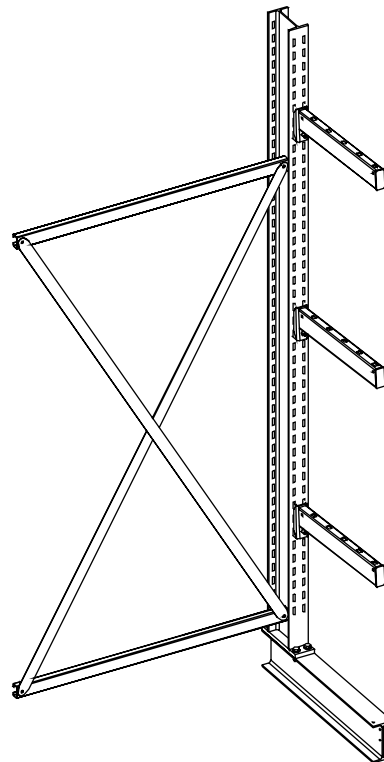




**Grundregal**  
**Basic shelf rack**  
**Rayonnage de base**



**Anbauregal**  
**Shelf extension**  
**Rayonnage rapporté**



**Leichte Ausführung IPE 120**

light construction IPE 120  
 construction légère IPE 120

H	T mm			A mm	
	400	500	600	1030	1330
2000	x	x	x	x	x
2200	x	x	x	x	x
2500	x	x	x	x	x

**Mittlere Ausführung IPE 140**

medium construction IPE 140  
 construction moyenne IPE 140

H	T mm				A mm	
	400	500	600	800	1030	1330
2000	x	x	x	x	x	x
2500	x	x	x	x	x	x
3000	x	x	x	x	x	x

**Kragarmständer : Typ - leicht - IPE 120 / Belastungen je Seite**

catilever : light type - IPE 120 / load capacities on each side

bras en porte à faux : modèle léger - IPE 120 / charges pour chaque côté

H mm	Kragarmständer: einseitig cantilever : single bras en porte à faux : simple			Kragarmständer: doppelseitig cantilever : double bras en porte à faux : double		
	T mm			T mm		
	400	500	600	2 x 400	2 x 500	2 x 600
	Σ kg	Σ kg	Σ kg	Σ kg	Σ kg	Σ kg
<b>2000</b>	1730	1400	1160	1730	1400	1160
<b>2200</b>	1550	1260	1050	1550	1260	1050
<b>2500</b>	1350	1100	910	1350	1100	910

**Kragarmständer : Typ - mittel - IPE 140 / Belastungen je Seite**

cantilever : medium type - IPE 140 / load capacities on each side

bras en porte à faux : modèle moyen - IPE 140 / charges pour chaque côté

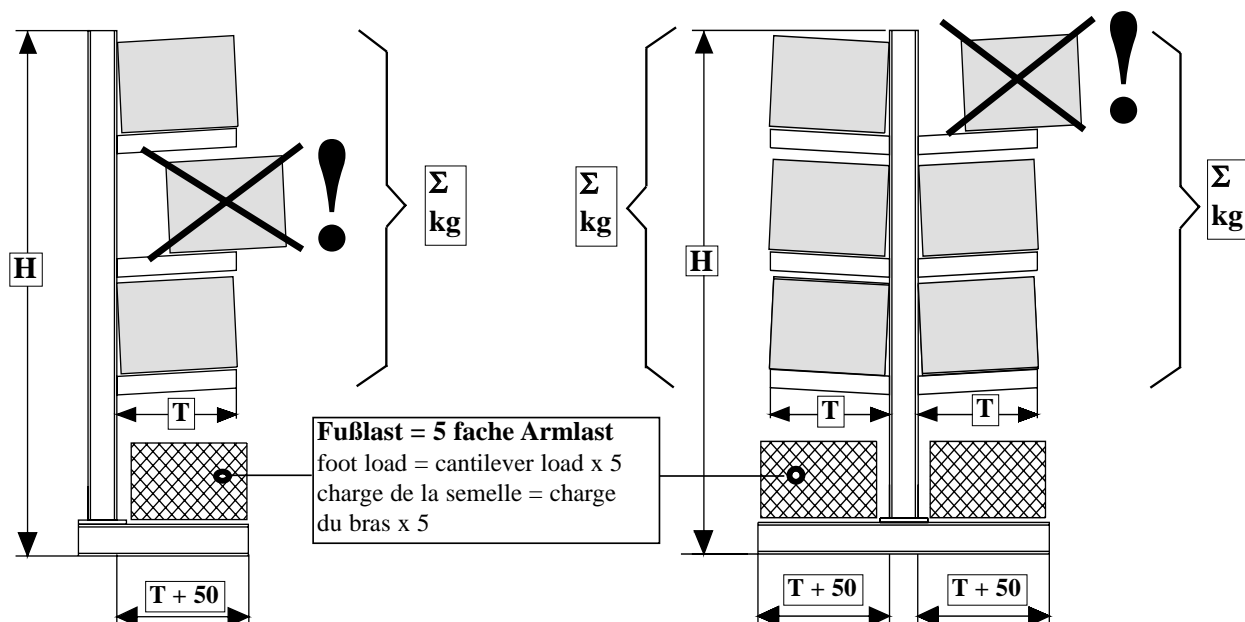
H mm	Kragarmständer: einseitig cantilever : single bras en porte à faux : simple				Kragarmständer: doppelseitig cantilever : double bras en porte à faux : double			
	T mm				T mm			
	400	500	600	800	2 x 400	2 x 500	2 x 600	2 x 800
	Σ kg	Σ kg	Σ kg	Σ kg	Σ kg	Σ kg	Σ kg	Σ kg
<b>2000</b>	2880	2340	1950	1430	2880	2340	1950	1430
<b>2500</b>	2240	1830	1530	1140	2240	1830	1530	1140
<b>3000</b>	1830	1500	1260	950	1830	1500	1260	950

**Kragarmständer: einseitig**

cantilever : single  
bras en porte à faux : simple

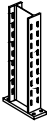
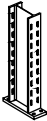

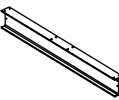






**Kragarmständer: doppelseitig**

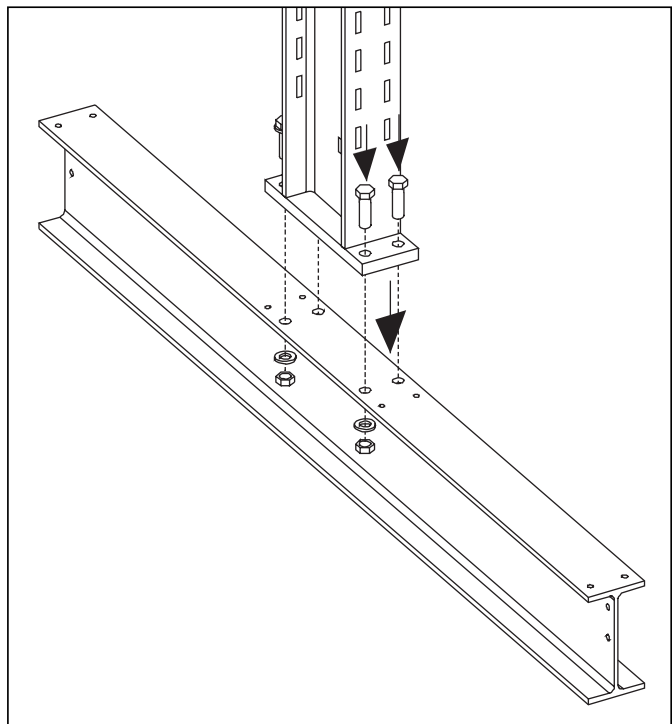
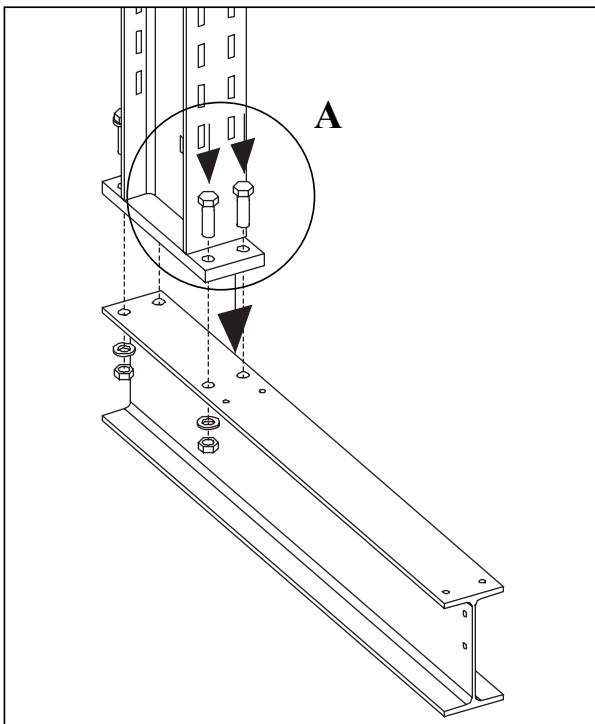
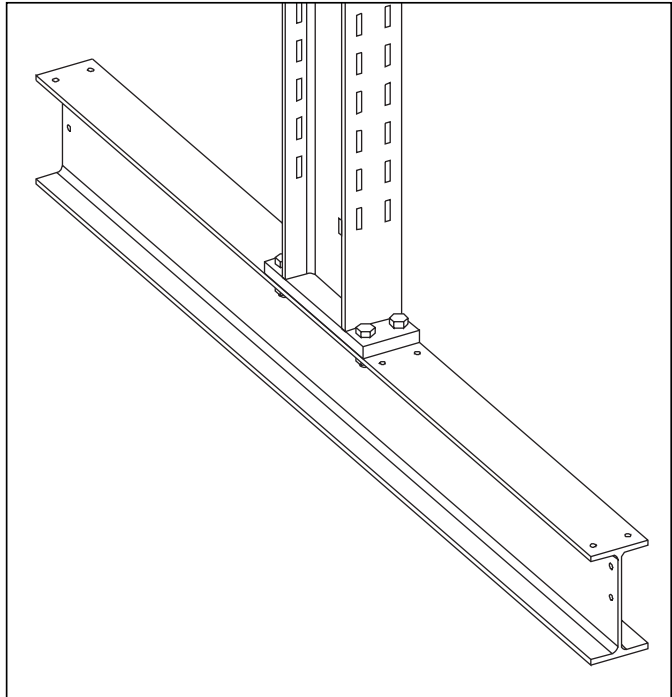
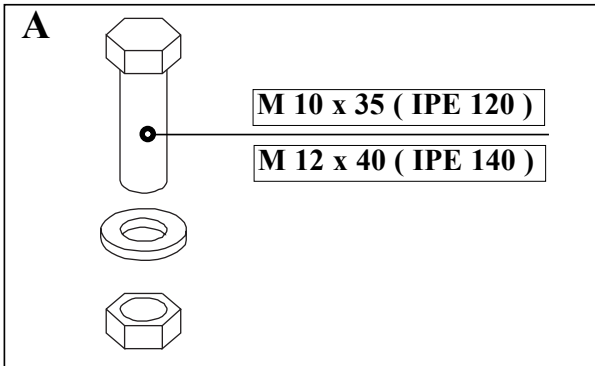
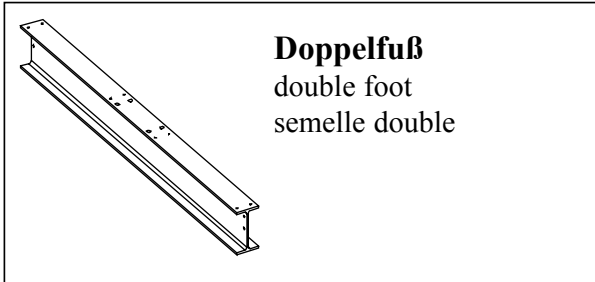
cantilever : double  
bras en porte à faux : double



**Teileübersicht , Mengen in Stück**  
 component programme , quantities in piece  
 vue d'ensemble partielle , quantités en pièces

**GR = Grundregal / Basic shelf rack /**  
 Rayonnage de base  
**AR = Anbauregal / Shelf extension /**  
 Rayonnage rapporté

	<b>Multistrong L</b>				<b>Multistrong M</b>			
	<b>IPE 120</b>				<b>IPE 140</b>			
	<b>H = 2000 / 2200 / 2500</b>				<b>H = 2000 / 2200 / 2500</b>			
	<b>T = 400 / 500 / 600</b>				<b>T = 400 / 500 / 600 / 800</b>			
Typ	GR	AR	GR	AR	GR	AR	GR	AR
	Stück	Stück	Stück	Stück	Stück	Stück	Stück	Stück
	2	1	2	1	2	1	2	1
	2	1	-	-	2	1	-	-
	-	-	2	1	-	-	2	1
	2	2	2	2	2	2	2	2
	1	1	1	1	1	1	1	1
 M10 x 35	8	4	8	4	-	-	-	-
 M12 x 40	-	-	-	-	8	4	8	4
	8	4	8	4	8	4	8	4
 M8 x 20	4	4	4	4	4	4	4	4



# Regalausfachung - Multistrong L + M

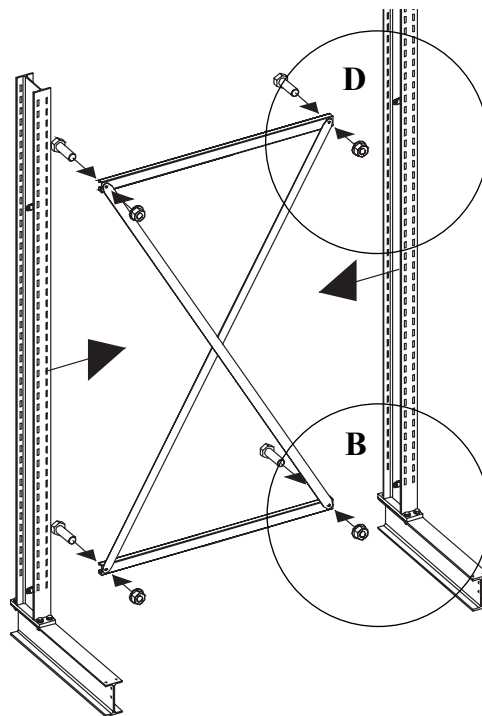
Shelving - Multistrong L + M

Assamblage des rayons - Multistrong L + M

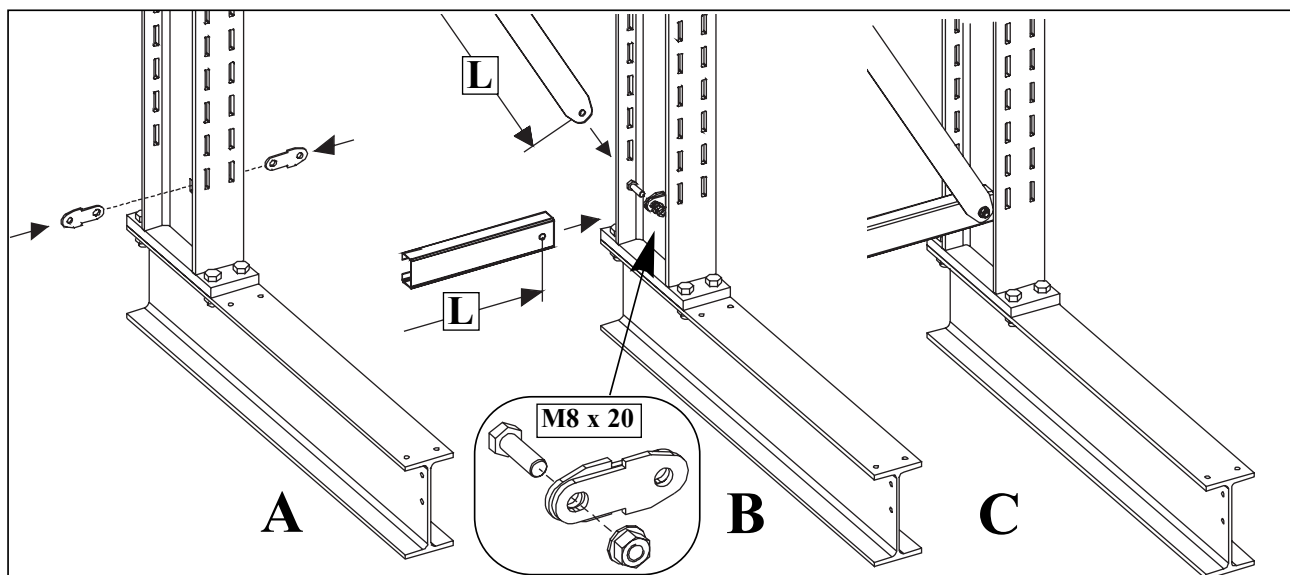
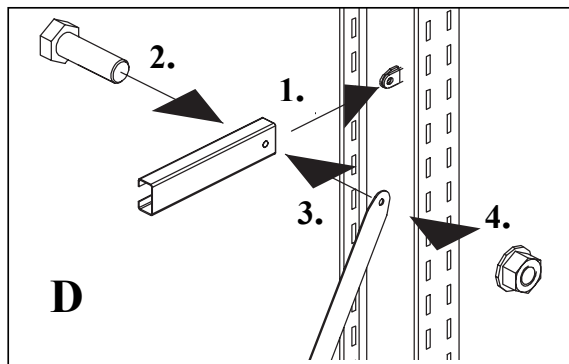


Das Lagersystem

	<b>Anschlußblech</b> connection sheet tôle d'assemblage
	<b>Diagonale</b> diagonal diagonale
	<b>Horizontale</b> horizontal horizontale



H mm	Typ	Achsmaß 1030 mm center-to-center distance 1030 mm distance axe 1030 mm	Achsmaß 1330 mm center-to-center distance 1330 mm distance axe 1330 mm
		L mm	L mm
2000		1967.5	2134
2200			
2500		990	1290
3000			



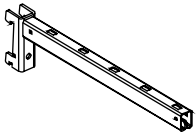
# Kragarme / Belastungen - Multistrong L + M

Cantilevers / Load capacities - Multistrong L + M

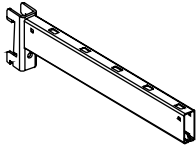
Bras en porte à faux / Charges - Multistrong L + M



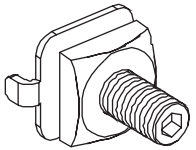
Das Lagersystem



**Kragarm 40 x 30**  
cantilever 40 x 304  
bras en porte à faux  
40 x 30



**Kragarm 70 x 30**  
cantilever 70 x 30  
bras en porte à faux  
70 x 30

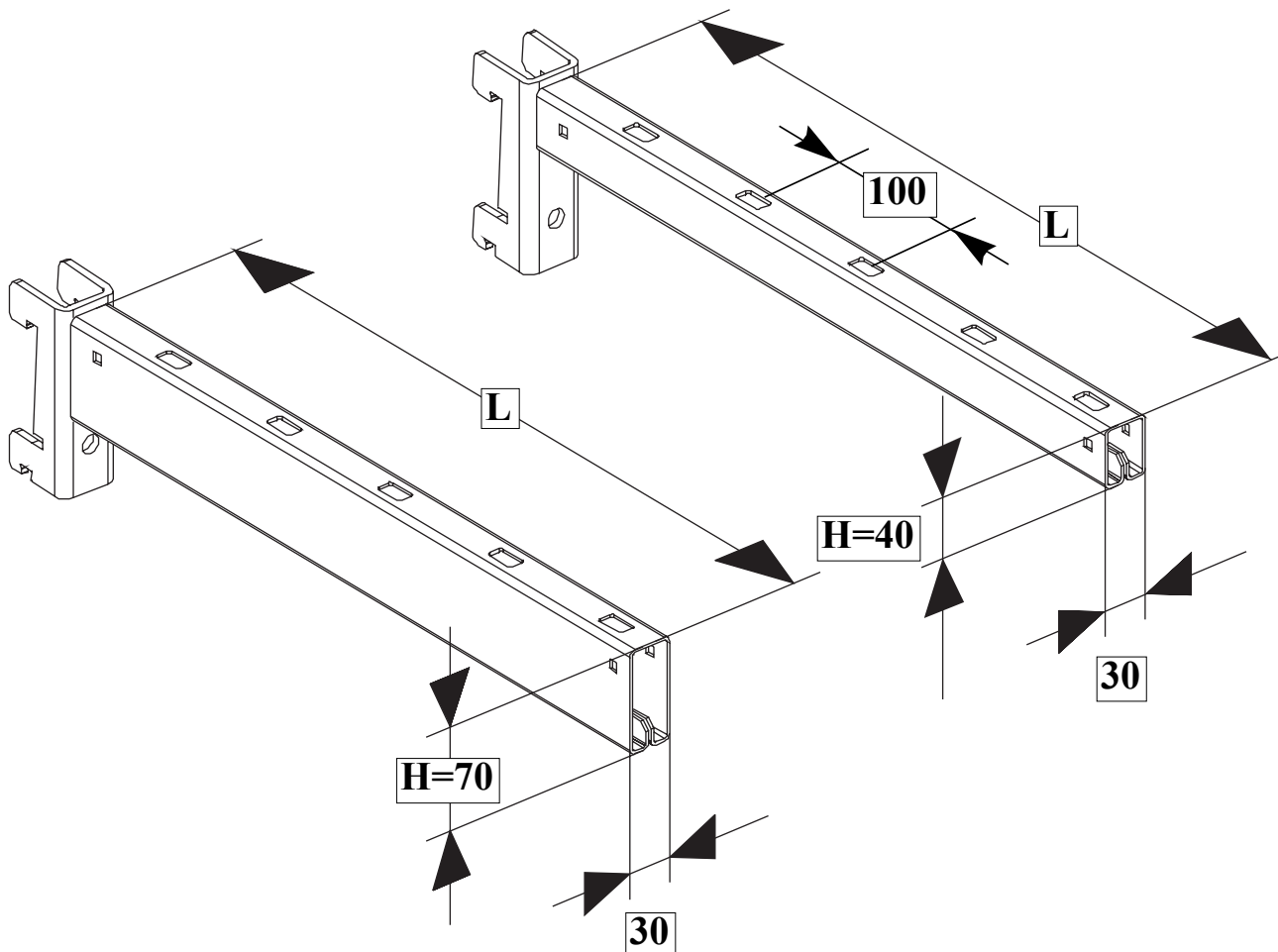


**Aushebesicherung**  
lifting safety device  
dispositif de sécurité  
soulevage

## zulässige Kragarmlasten

admissible cantilever load capacities  
charges admissibles du bras en porte à faux

H mm	L mm			
	400	500	600	800
	kg	kg	kg	kg
4	220	175	140	-
70	535	430	355	250



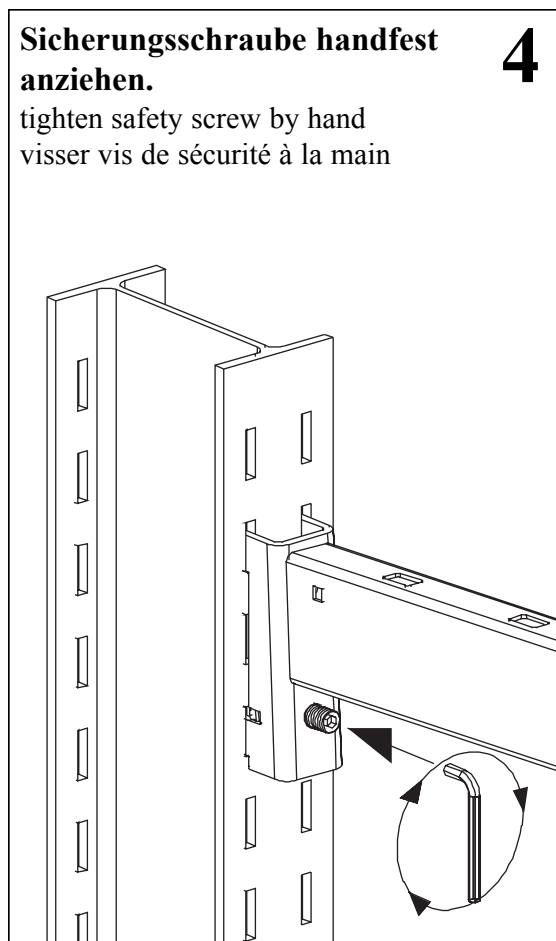
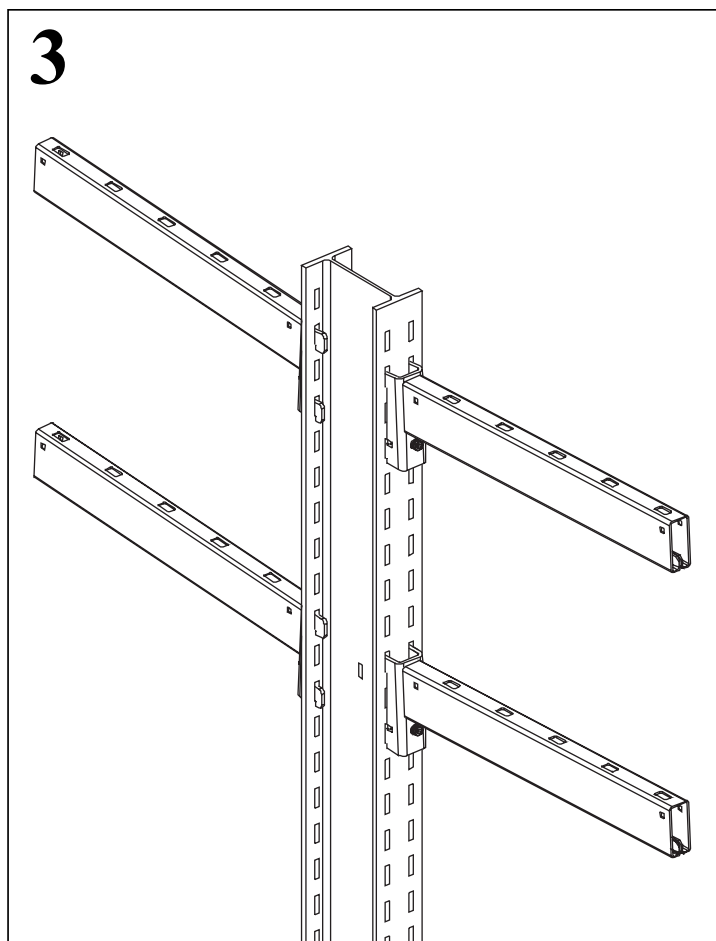
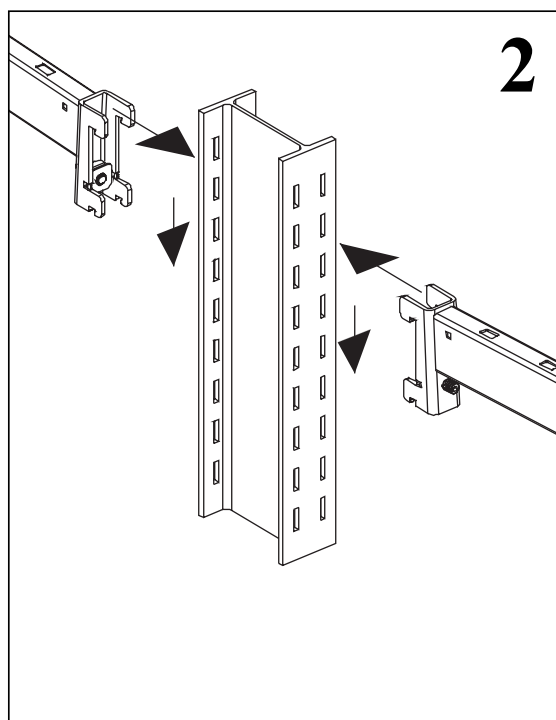
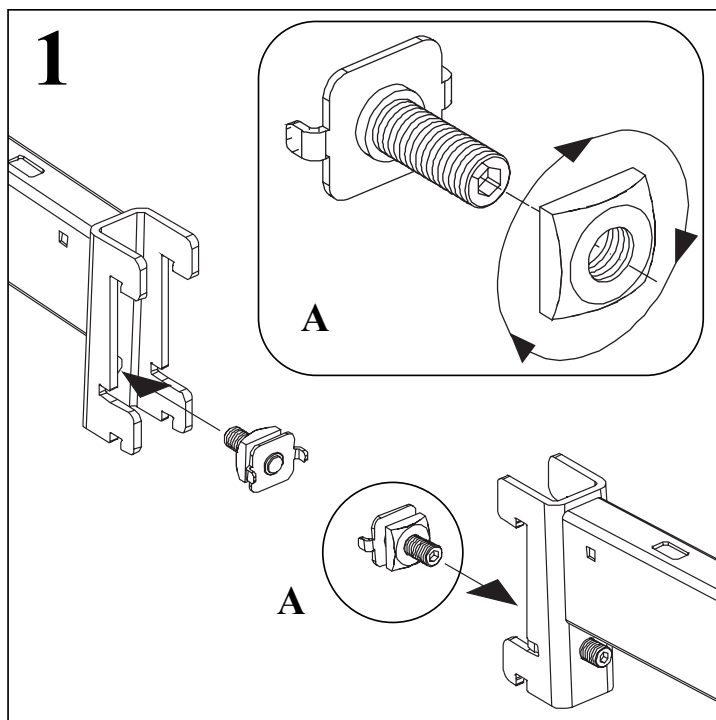
# Kragarmhangung und Sicherung

Cantilever suspension and safety device

Accrochage bras en porte  faux et dispositif de securite



Das Lagersyst.



# Abrollsicherung : Kragarm / Fußteil

Unwinding safety device : Cantilever / stilt

Dispositif de sécurité de déroulement : Bras en porte à faux / support



Das Lagersystem



## Abrollhorn 170 / 270

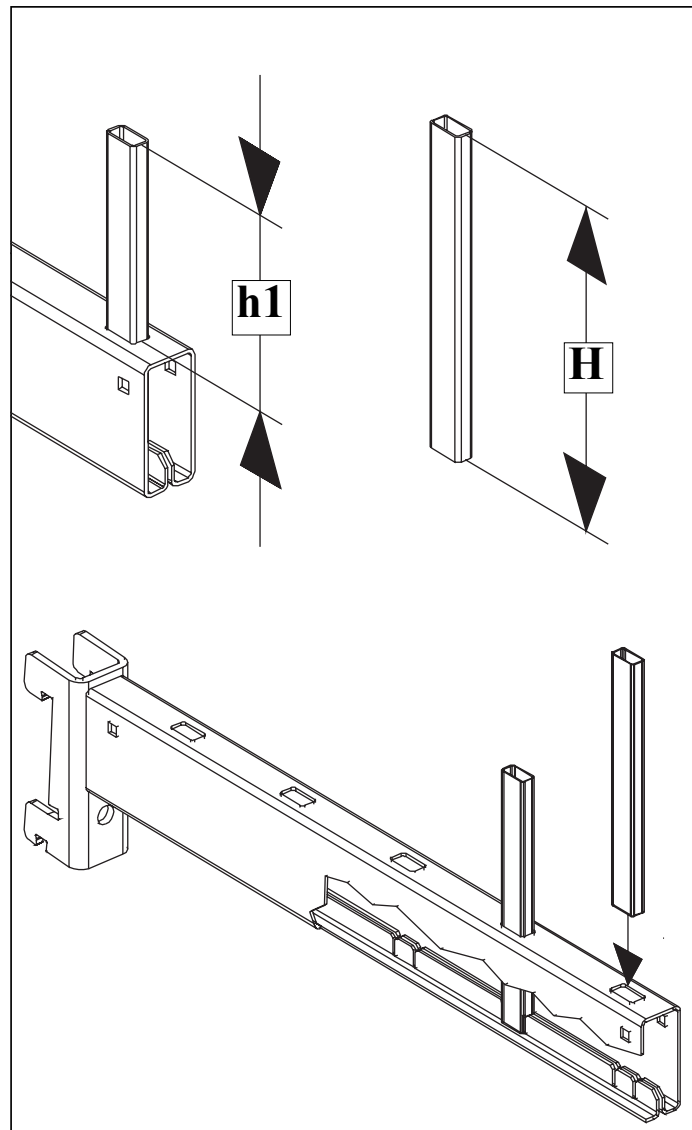
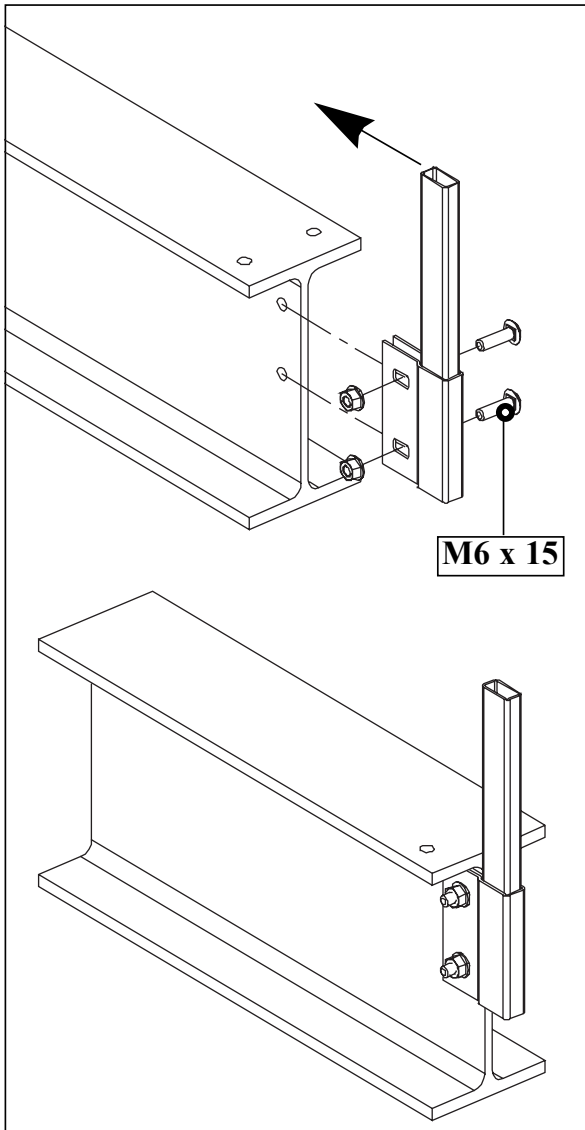
unwinding arbor  
mandrin de déroulement



## Abrollhornaufnahme

unwinding arbor reception  
réception du mandrin de déroulement

H mm	40 x 30	70 x 30
170	130	100
270	230	200





# Rohrendkappen - Multistrong L + M

Tube end covers - Multistrong L + M

Capots pour les embouts des tubes - Multistrong L + M



Das Lagersyst.



## Rohrendkappe für Abrolldorn 20 x 10

tube end cover for unwinding arbor 20 x 10

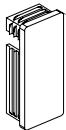
capot pour les embouts des tubes du  
mandrin de déroulement 20 x 10



## Rohrendkappe für Kragarm 40 x 30

tube end cover for cantilever 4

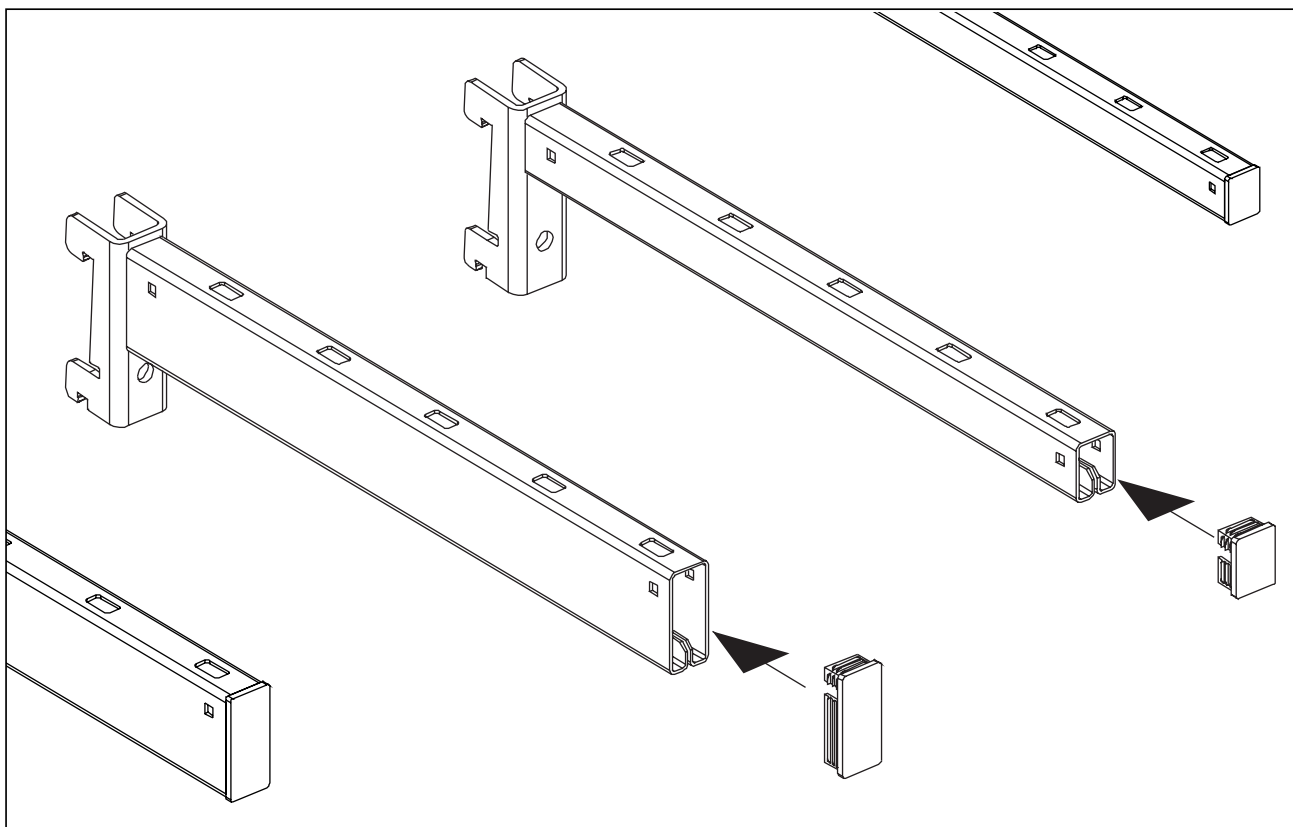
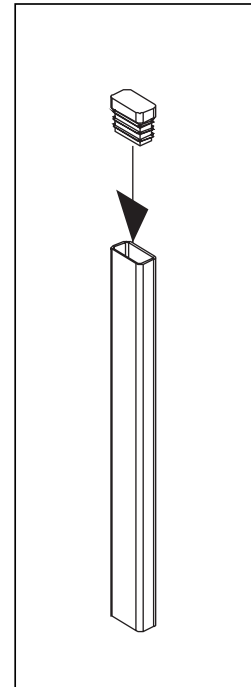
capot pour les embouts des tubes  
du bras en porte à faux 4



## Rohrendkappe für Kragarm 70 x 30

tube end cover for cantilever 70 x 30

capot pour les embouts des tubes  
du bras en porte à faux 70 x 30



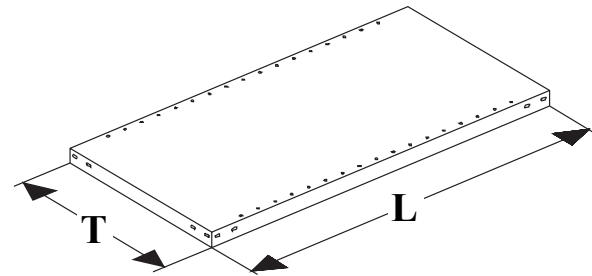
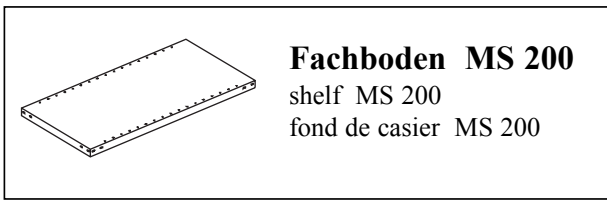
# Fachboden zwischen Kragarmen

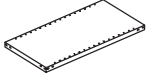
Shelf between cantilever

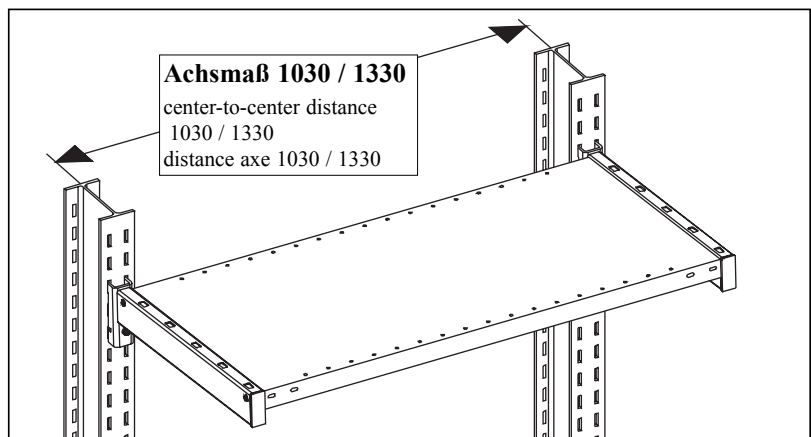
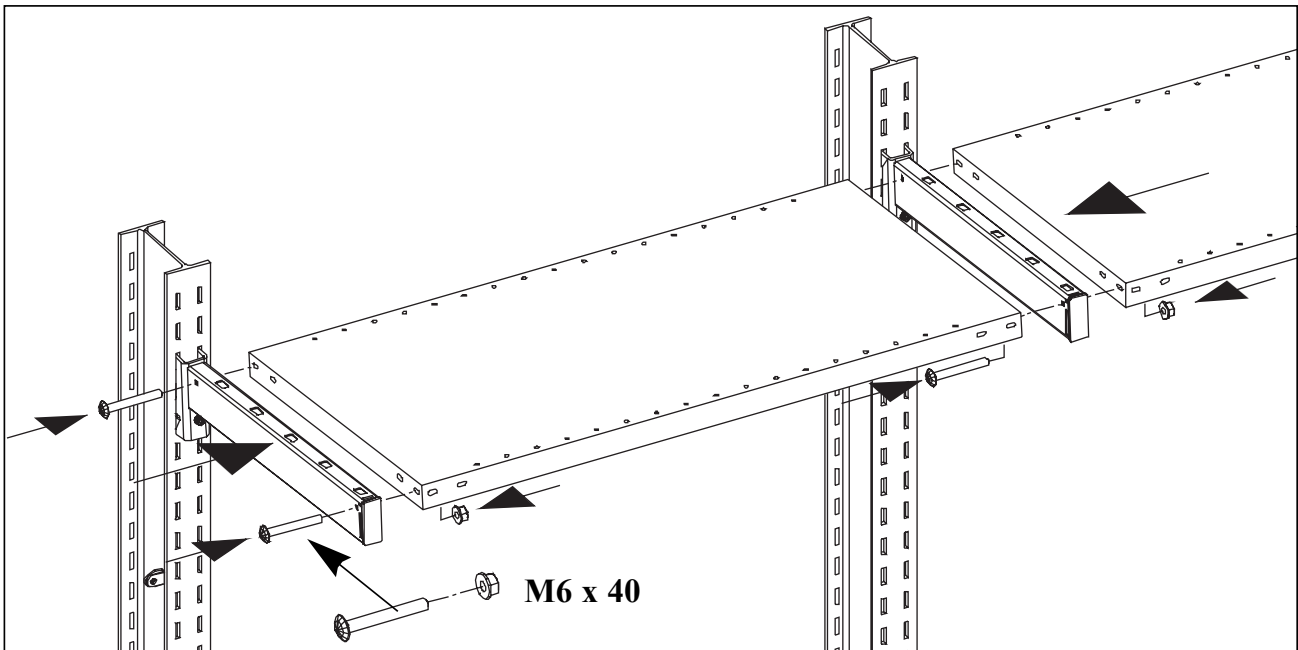
rayon entre les bras en porte à faux



Das Lagersystem



Typ	L mm	T mm	kg
 MS 200	1000	400	200
		500	
		600	
		800	230
	1300	400	205
		500	200
		600	
		800	



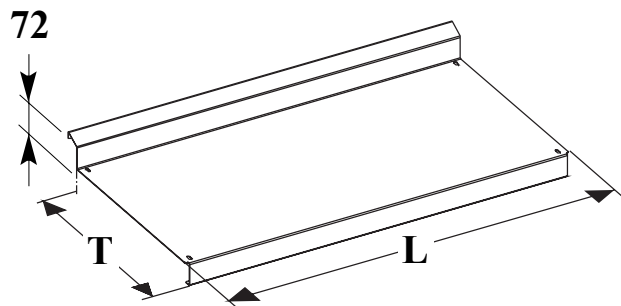
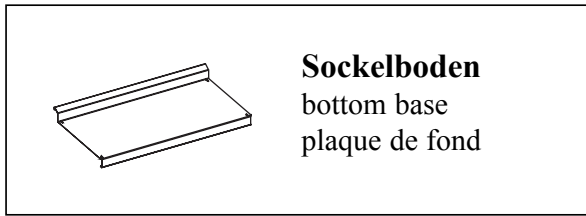
# Sockelboden - Multistrong L + M


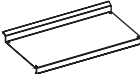
Bottom base - Multistrong L + M

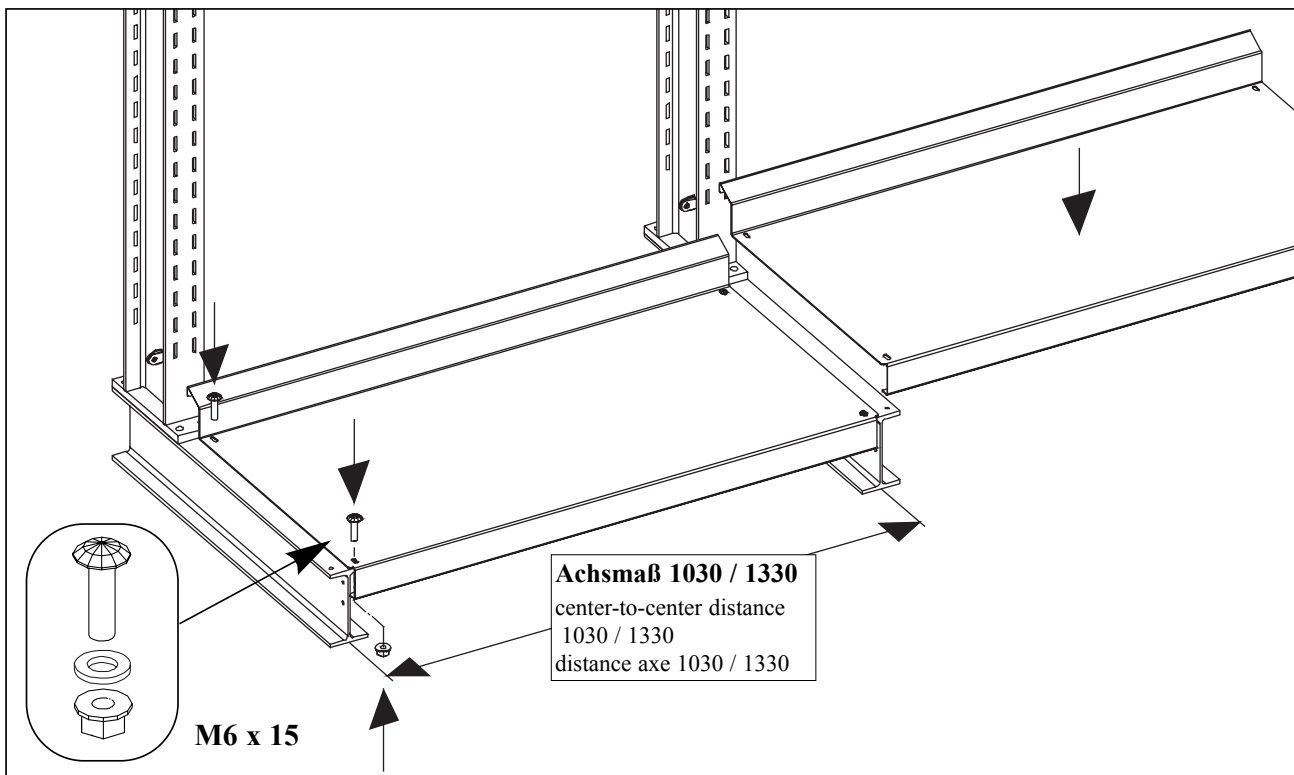
Plaque de fond - Multistrong L + M



Das Lagersyst.



Typ	L mm	T mm	 kg
	1025	410	500
		510	
		610	
		810	
	1325	410	300
		510	
		610	
		810	



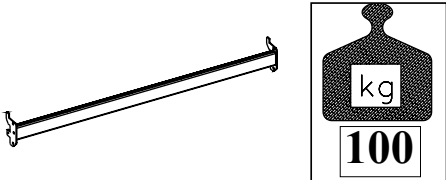
# Trageschiene / Halter für Trageschiene

Support bar / Mount for support bar

Bande portante / Appui pour bande portante

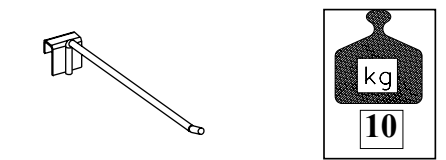


Das Lagersystem



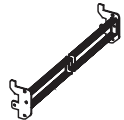
**Trageschiene**  
support bar  
bande portante

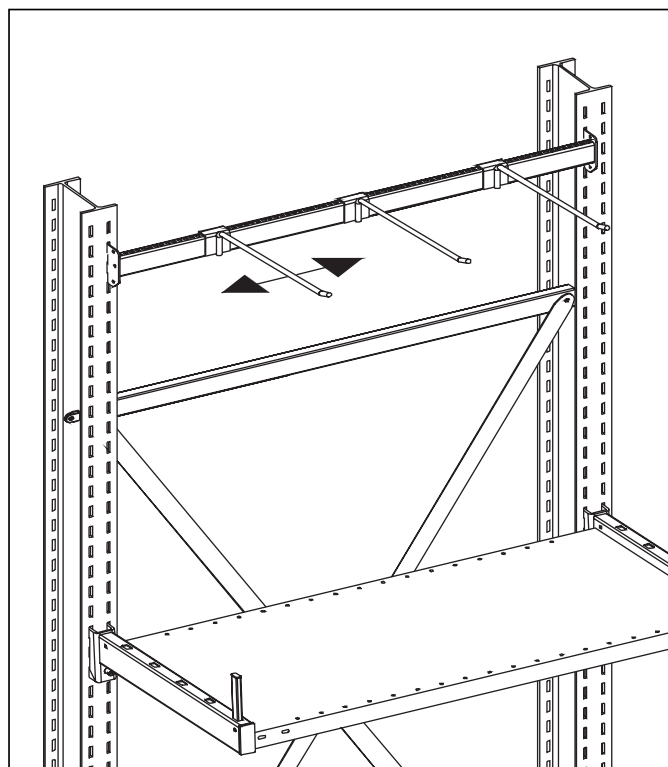
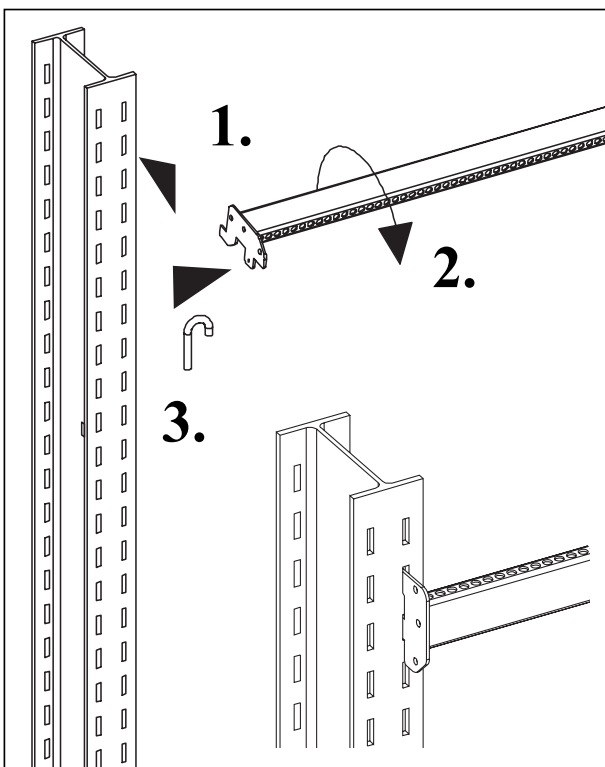
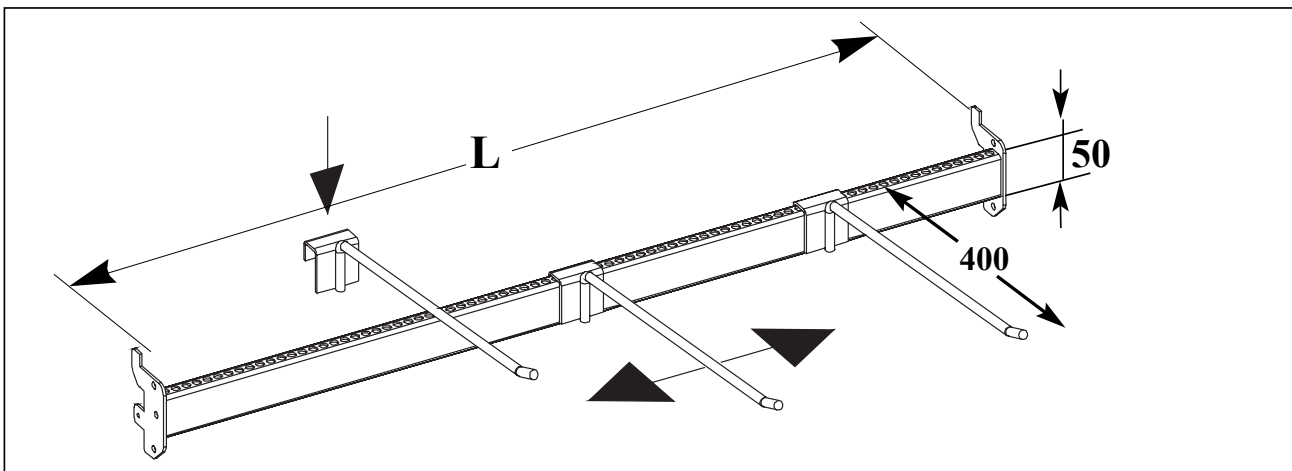
kg  
**100**



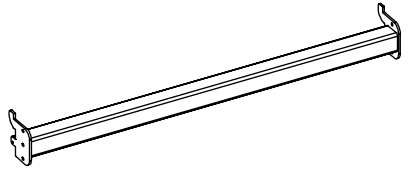
**Aufsteckhalter**  
creel mount  
appui relevable


kg  
**10**

Typ	L
	<b>1000</b>
	<b>1300</b>



**Aufnahmeschiene / Rohrkragarm**  
**Receiving bar / Tube cantilever**  
**Barre de réception / tube bras en porte à faux**

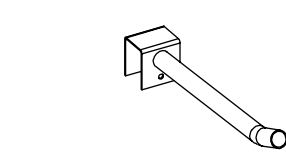


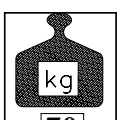


kg

210

**Aufnahmeschiene**  
 receiving bar  
 barre de réception

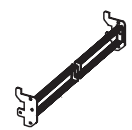


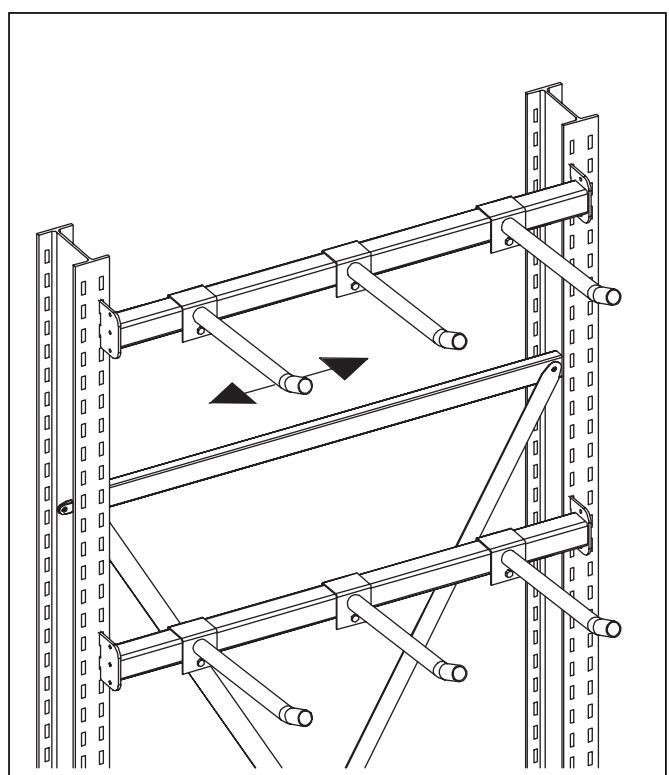
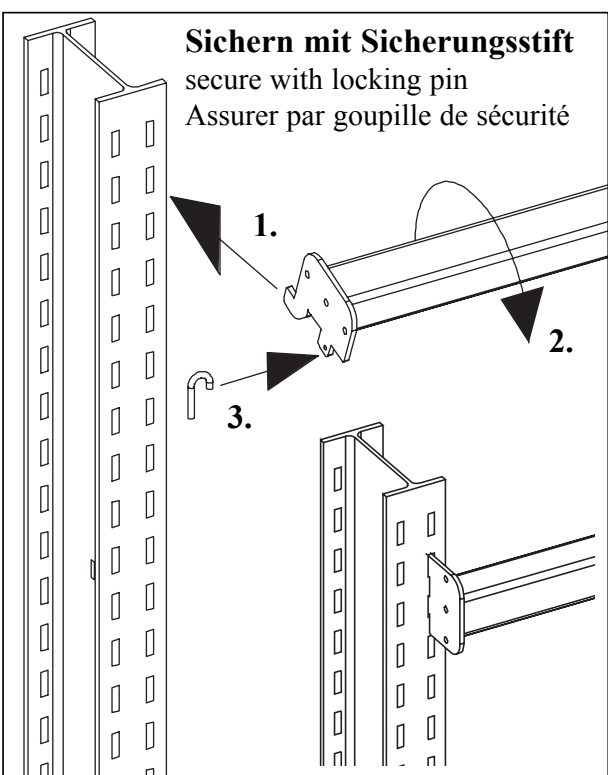
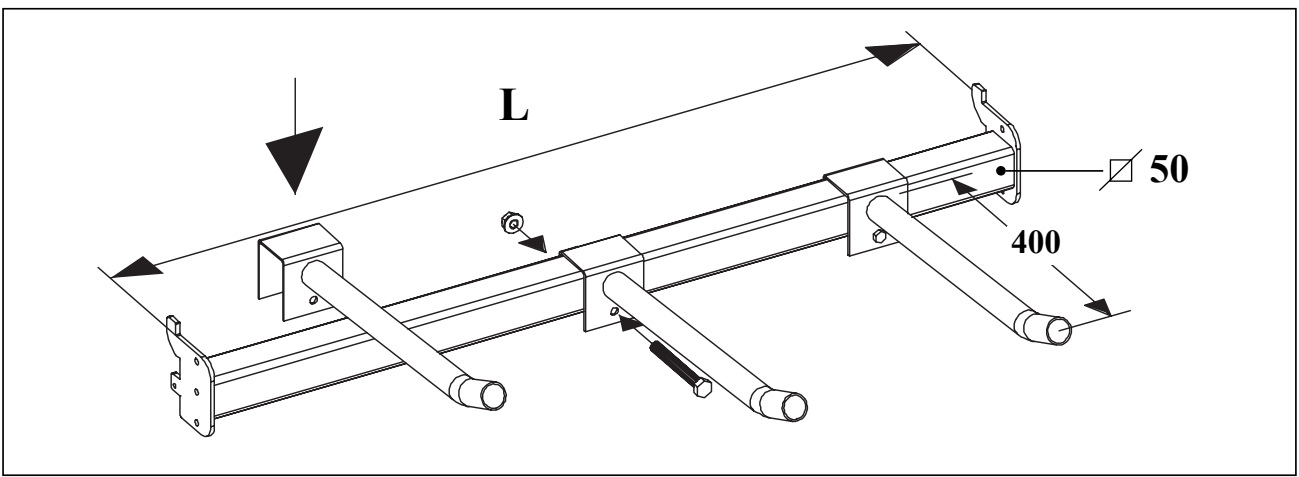


kg

70

**Rohrkragarm**  
 tube cantilever  
 tube bras en porte à faux

Typ	L
	<b>1000</b>
	<b>1300</b>



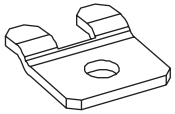
# Fußklammer / Unterlegblech - Multistrong L + M

Base clamp / Shim - Multistrong L + M

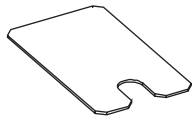
Serrage de base / Tôle placée dessous - Multistrong L + M



Das Lagersystem

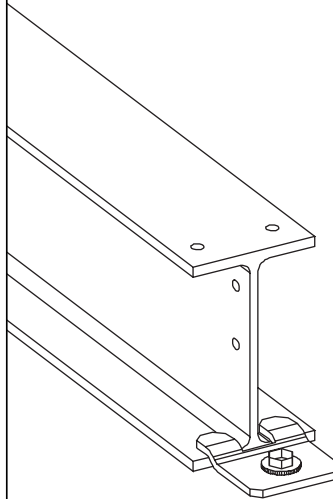


**Fußklammer**  
base clamp  
serrage de base

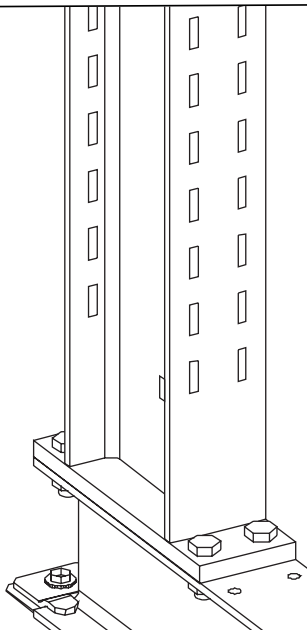
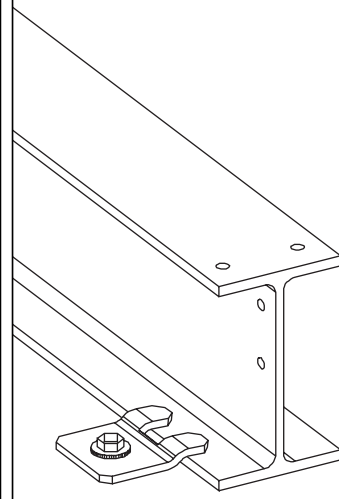


**Unterlegblech**  
shim  
tôle placée dessous

**Befestigung ohne Unterlegblech**  
mounting without shim  
fixation sans tôle



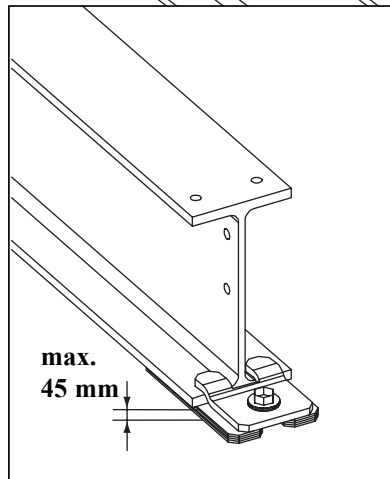
**Fußklammer versetzt angeordnet**  
base clamp staggered  
serrage de base échelonné



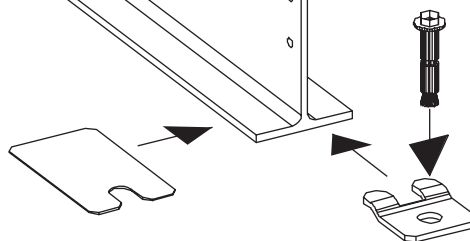
**Aus Sicherheitsgründen müssen Regale mit einem Höhen - Tiefenverhältnis  $\geq 5 : 1$  gegen Kippen gesichert werden.**

for safety reasons , it is essential to anchor shelf units with a height-to-depth ratio of  $\geq 5 : 1$  to prevent them toppling over.

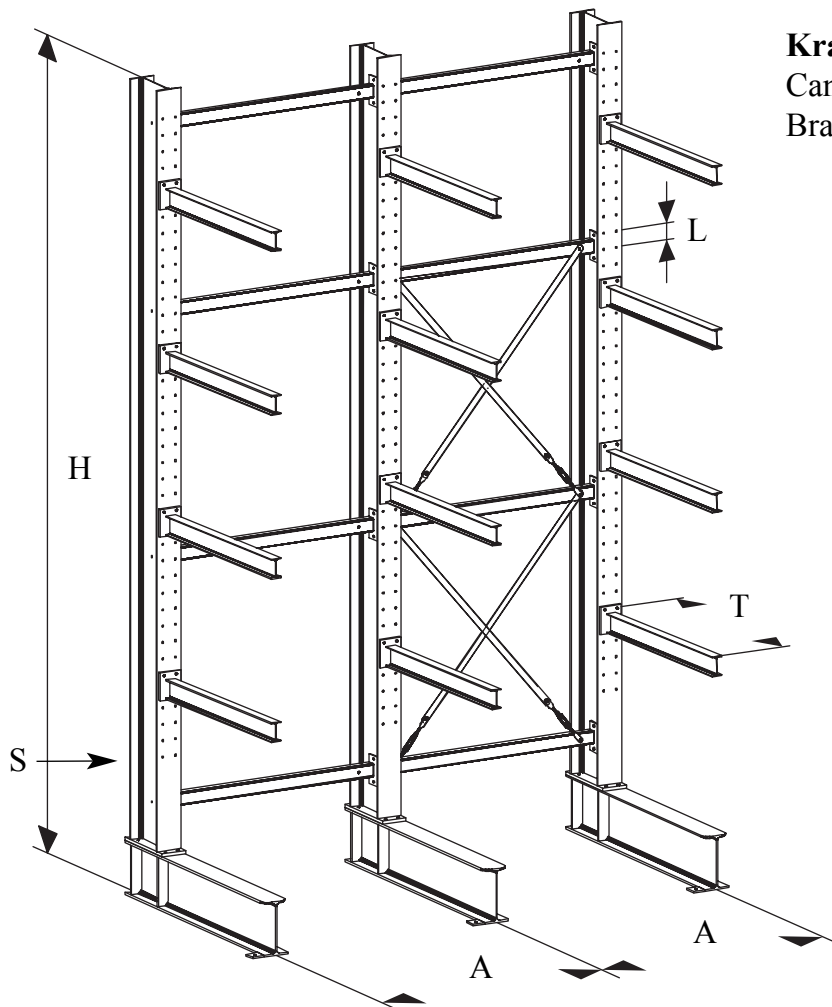
Pour des raisons de sécurité , les rayons dont le rapport hauteur / profondeur est  $\geq 5 : 1$  doivent être sécurisés contre un basculement.



max.  
45 mm



**S14 / 50 SL**



**Kragarmständer : einseitig**  
 Cantilever : single  
 Bras en porte à faux : single

<b>Kragarmständer</b>	
<b>Ständerprofile ( S ):</b>	<b>aus warmgewalzten IPE- Profilen 160 - 500 mm</b>
<b>Ständerhöhen ( H ):</b>	<b>von 2500 - 12000 mm</b>
<b>Standard-Achismaße ( A ):</b>	<b>1000, 1250, 1500mm</b>
<b>Lochung ( L ):</b>	<b>im Raster von 100 mm bis 2000 mm</b>
<b>Kragarme ( T ):</b>	<b>made of hot-finished IPE-profiles 160 - 500 mm</b>
Cantilever:	2500 - 12000 mm
Foot profile ( S ):	1000, 1250, 1500 mm; Perforation in grid of 100 mm
Cantilever heights ( H ):	up to 2000 mm
Standard axial dimensions ( A ):	
Perforation ( L ):	
cantilever ( T ):	
Bras en porte à faux:	
Profiles bras ( S ):	profiles IPE laminés à chaud 160 - 500 mm
Hauteurs bras ( H ):	de 2500 - 12000 mm
Dimensions axialers standard ( A ):	1000, 1250, 1500 mm
Perforation ( L ):	réseau de 100 mm
bras en porte à faux ( T ):	jusqu'à 2000 mm

### Abmessungen:

**Kragarmständer, -querschnitte sowie -längen, richten sich nach Belastungen und Lagergutabmessungen. Diese werden von META nach statischen Erfordernissen festgelegt !**

Dimensions: cantilever cross sections and lengths corresponds to the loads and dimensions of storage materials. they are determined by META according to the respective statical demands !

Dimensions: bras en porte à faux, sections transversales et longueurs des bras en porte à faux sont déterminés par META selon les charges et dimensions des matériaux à stocker en observant les exigences statiques !

### Kragarmständer : doppelseitig

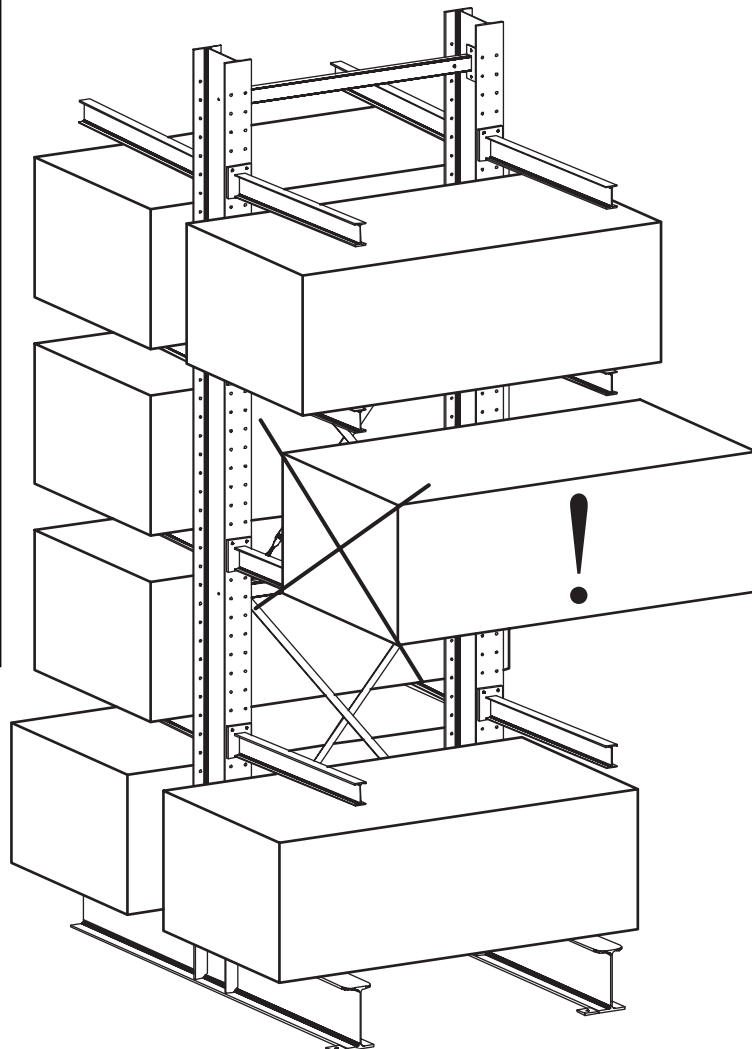
Cantilever : double

Bras en porte à faux : double

**Kragarmbelastungen werden individuell nach Kundenwunsch und statischen Erfordernissen von META festgelegt. Nähere Einzelheiten sind den Auftragspapieren zu entnehmen.**

The charges of cantilever racks are fixed individually by META according to the client's demand and the static requirements. Further details can be found on the commission papers.

La charge des racks cantilever sera définie par META en fonction de la demande client et de l'exigence statique.





# Montagehinweis HV-Verbindungen

Assembling instructions HR-connection

Instructions de montage pour les connexions HR



## HV-Schraubenverbindungen:

folgende Verschraubungen beim Kragarmregal "Multistrong S" müssen als HV-Verbindungen durchgeführt werden:

1. Verschraubung: Kragarmständer mit Kragarmfuß
2. Verschraubung: Kragarmständer mit Kragarm

## Hinweis:

HV-Verbindungen nach DIN 6914 sind hochfest vorgespannte Schraubenverbindungen.

Die von META für die HV - Verbindungen mitgelieferten Schrauben ( DIN6914 ) sind bereits geschmiert .

Sie dürfen nicht zusätzlich geschmiert oder geölt werden ! Sonst besteht die Gefahr , daß

die Schrauben abreißen . Für die HV - Verbindungen dürfen nur Schrauben verwendet werden

die von META mitgeliefert werden . Ansonsten übernimmt META keine Gewährleistung .

Unter Schraubenkopf und -Mutter ( DIN 6915 ) jeder HV-Verbindung ist eine Unterlegscheibe ( DIN 6916 )

so anzuordnen , das die Fasen nach außen zeigen . Die Mutter muß so angebracht werden ,

das die Inschrift "10. 9" von außen lesbar ist .

Diese Verbindungen werden erst dann voll wirksam, wenn die Schrauben mit geeigneten Anziehgeräten

(z.B. Drehmomentschlüssel) mit dem vorgeschriebenen Drehmoment bis zur erforderlichen Vorspannkraft

(siehe Tabelle) angezogen sind.

Schraube bolt Vis	Vorspannkraft Pre - tension Force de serrage initial	Anziehmoment Torque Couple de serrage
M 12	50 kn	100 Nm
M 16	100 kn	250 Nm
M 20	160 kn	450 Nm

Einmal verwendete und vorgespannte Schrauben dürfen nicht wieder verwendet werden . Wenn ein Arm in seiner Position versetzt wird , müssen bei META neue Schrauben bestellt und eingesetzt werden .

## Ultra-high-strength pre-tensioned screwed connections:

The following screwed connections for the cantilever shelf "Multistrong S" must be ultra-high-strength pre-tensioned connections:

First connection: cantilever column with cantilever foot

Second connection: cantilever column with cantilever

Note: The screwed connections above are ultra-high-strength pre-tensioned screwed connections in accordance with DIN 6914.

The bolts (DIN6914) (HV-bolts) supplied by META for the ultra-high-strength pre-tensioned screwed connections are already lubricated. No further lubrication or oiling is permitted! Otherwise there is a risk that the bolts break. Only bolts supplied by META may be used for these screwed connections. Otherwise META will assume no liability.

A washer (DIN 6916) must be placed below the bolt head and below the nut (DIN6915) of each ultra-high-strength connection so that the chamfer points outwards. The nut must be screwed on so that the figures "10.9" can be read from outside.

These connections are only fully effective when tightened with suitable spanners (e.g. torque spanner) to the required pre-tension at the torque specified (see table). Bolts once used and pre-tensioned may not be used again.

If an arm has to be moved, new bolts (HV-bolts) supplied by META must be used.

## Assemblage par boulons H.R. :

Les boulonnages suivants du rayonnage à bras en porte à faux "Multistrong S" doivent se faire en utilisant des boulons H.R. :

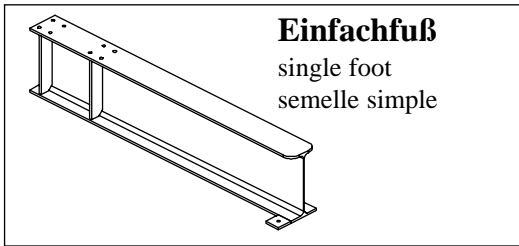
1. Boulonnage : Support à bras en porte à faux avec pied à bras en porte à faux
2. Boulonnage : Support à bras en porte à faux avec bras en porte à faux

Remarque : les assemblages par boulons H.R. selon la norme DIN 6914 sont des assemblages par boulons précontraints à haute rigidité.

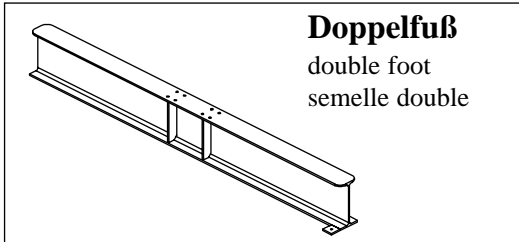
Les vis fournies par META pour les assemblages par boulons H.R. (DIN 6914) sont déjà lubrifiées. Un huilage ou une lubrification supplémentaires sont à proscrire. Un arrachement des vis pourrait en résulter. Seules les vis fournies par META doivent être utilisées pour les assemblages par boulons H.R. Dans le cas contraire, META décline tout droit à garantie.

Une rondelle (DIN 6916) doit être positionnée sous la tête de vis et d'écrou (DIN 6915) de chaque assemblage par boulons H.R. de sorte que les chanfreins soient orientés vers l'extérieur. L'écrou doit être posé de sorte que l'inscription "10.9" soit bien visible de l'extérieur. Ces assemblages n'atteignent leur pleine efficacité que lorsque les vis sont serrées avec des outils de serrage (par exemple une clé dynamométrique) selon le couple prescrit jusqu'à ce que la force de serrage initial (voir tableau) requise soit atteinte.

Il est interdit de réutiliser des vis qui ont déjà été utilisées ou qui ont déjà subi un serrage initial. De nouvelles vis doivent être commandées chez META et mises en place si la position d'un bras est modifiée.



**Einfachfuß**  
 single foot  
 semelle simple

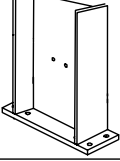


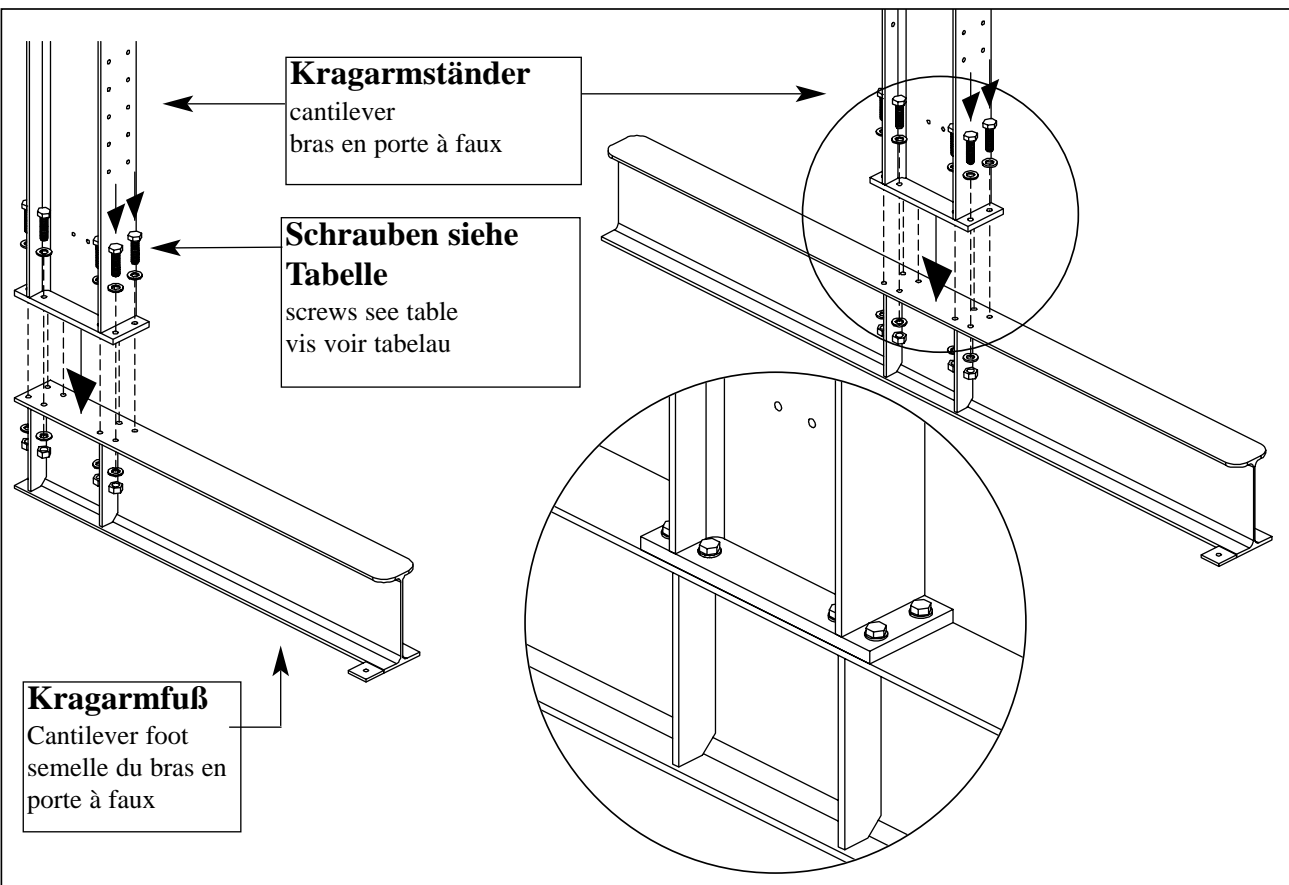
**Doppelfuß**  
 double foot  
 semelle double

**Kragarmständer und Kragarmfuß**  
**haben immer gleiche IPE-Größe**

cantilever and foot always have the same IPE-size.

bras en porte à faux et semelle ont les mêmes dimensions IPE.

<b>Kragarmständer - Kragarmfuß</b> cantilever - cantilever foot bras en porte à faux - semelle du bras en porte à faux		
	* <b>HV- Verbindung</b> <b>siehe Seite 34 !</b> * HR-Conntction ( page 34 ) * raccord-HR ( page 34 )	
Typ	Stück	Typ
IPE 160	8	M12 x 50
IPE 180	8	M12 x 50
IPE 200	8	M12 x 50
IPE 220	8	M12 x 50
IPE 240	8	M12 x 50
IPE 270	8	M16 x 60
IPE 300	8	M16 x 60
IPE 330	8	M16 x 60
IPE 360	8	M16 x 60
IPE 400	8	M20 x 70
IPE 450	8	M20 x 70
IPE 500	8	M20 x 70



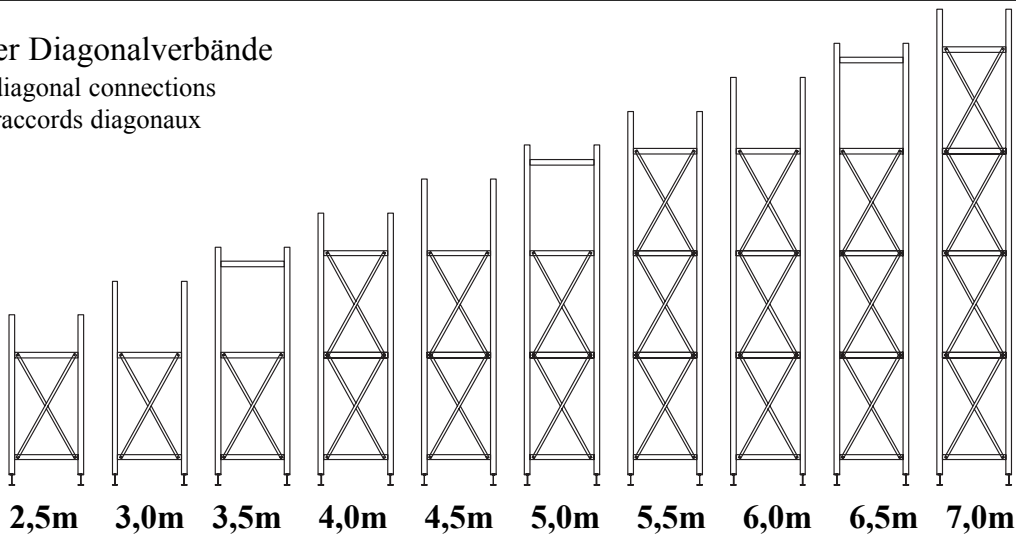
# Längsaussteifung Multistrong S

## Longitudinal stiffening Multistrong S

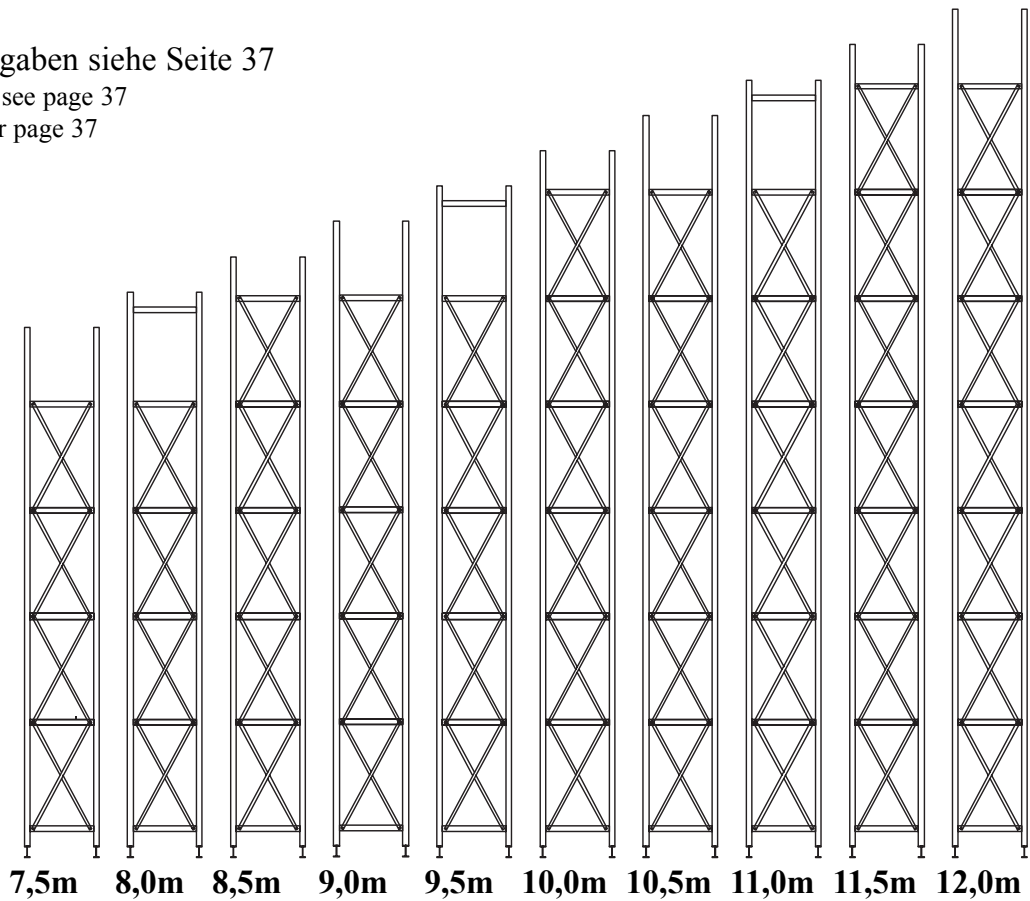
### Renforcement en long Multistrong S

Ständerhöhen von 2,5 - 12 m  
cantilever heights 2,5 - 12 m  
hauteur des échelles 2,5 - 12 m

Anzahl der Diagonalverbände  
number of diagonal connections  
nombre de raccords diagonaux



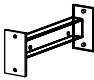
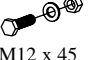

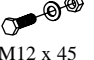
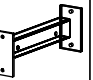
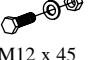
Detailangaben siehe Seite 37  
for details see page 37  
détails voir page 37



# Teileübersicht für Längsaussteifung Multistrong S

Item overview for longitudinal stiffening Multistrong S

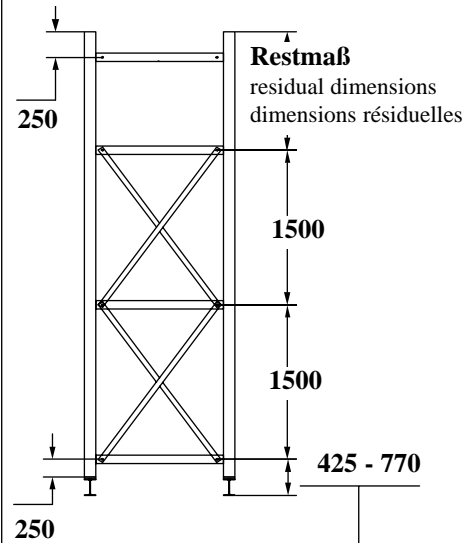
Liste de pièces pour renforcement en long Multistrong S

IPE 160 - 500						
H mm	Verbandsfeld connection field secteur de raccord			Normalfeld ordinary field secteur ordinaire		
		 M12 x 45		 M12 x 45		 M12 x 45
	Stück	Stück	Stück	Stück	Stück	Stück
2500	2	8	1	4	2	8
3000	2	8	1	4	2	8
3500	3	12	1	4	3	12
4000	3	12	2	6	3	12
4500	3	12	2	6	3	12
5000	4	16	2	6	4	16
5500	4	16	3	8	4	16
6000	4	16	3	8	4	16
6500	5	20	3	8	5	20
7000	5	20	4	10	5	20
7500	5	20	4	10	5	20
8000	6	24	4	10	6	24
8500	6	24	5	12	6	24
9000	6	24	5	12	6	24
9500	7	28	5	12	7	28
10000	7	28	6	14	7	28
10500	7	28	6	14	7	28
11000	8	32	6	14	8	32
11500	8	32	7	16	8	32
12000	8	32	7	16	8	32

**Ist das Ausfachungs - Restmaß > =1200 mm, dann zusätzlich 1 Horizontalverbinder.**

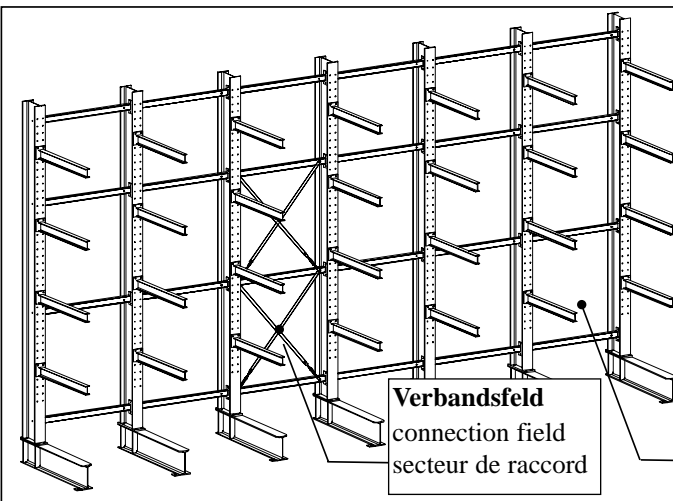
if the residual shelving dimension are >= 1200 mm, an additional horizontal connection is needed.

Si les dimensions résiduelles du rayonnage sont >= 1200 mm, il faut utiliser un raccord horizontal additionnel.



**Abhängig von eingesetzten IPE - Profilen.**

depending on the IPE-profiles used  
dépendant des profiles IPE utilisés



**Die Anzahl der Verbandsfelder wird von META nach Statischen Erfordernissen festgelegt !**  
the number of connections fields will be determined by META according to the static demands !  
le nombre de secteurs de raccord sera déterminé par META selon les exigences statiques !

**Verbandsfeld**  
connection field  
secteur de raccord

**Normalfeld**  
ordinary field  
secteur ordinaire

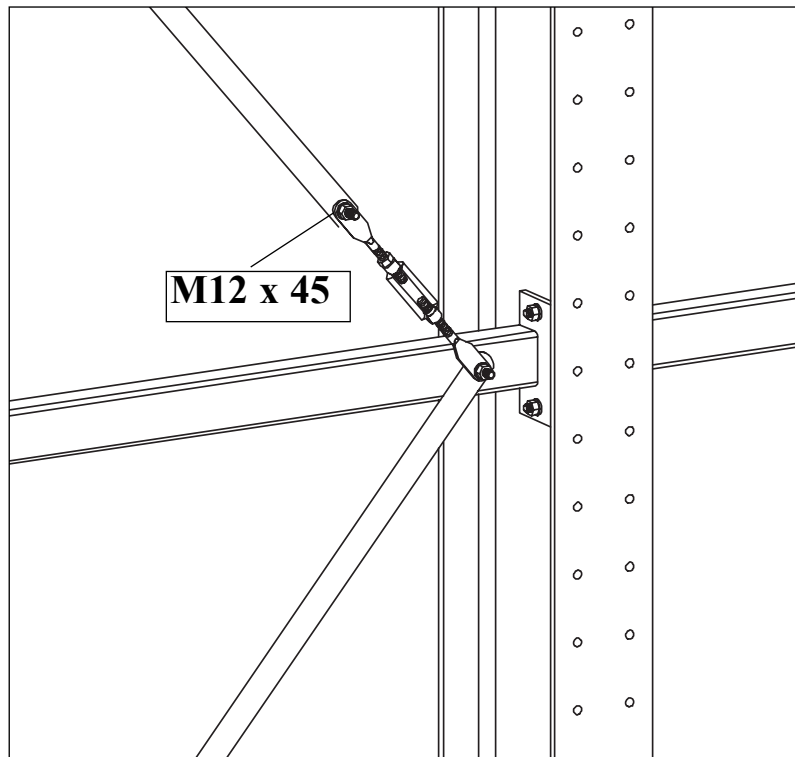
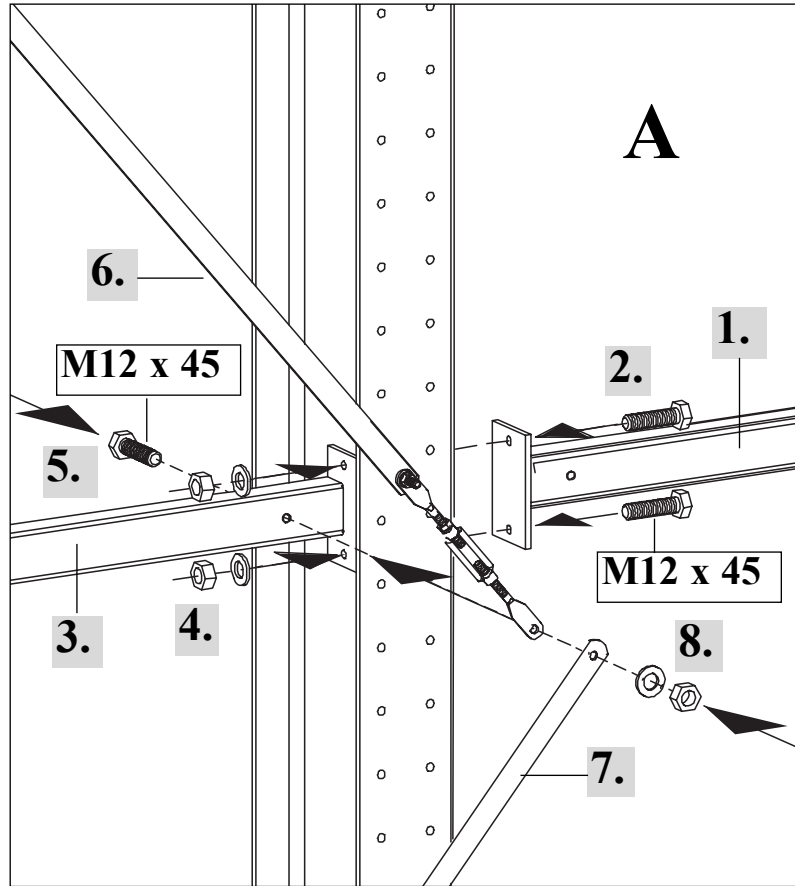
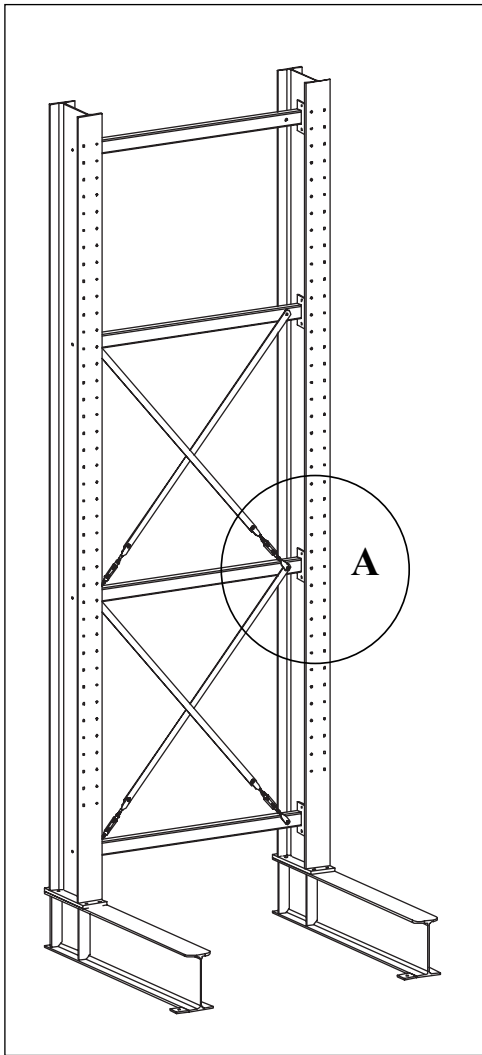
# Einbau, Horizontal- und Diagonalverbände

Assembling, horizontal and diagonal connections

Montage, raccords horizontaux et diagonaux



Das Lagersyst.



# Kragarmmontage Multistrong S

## Assembling of cantilever Multistrong S

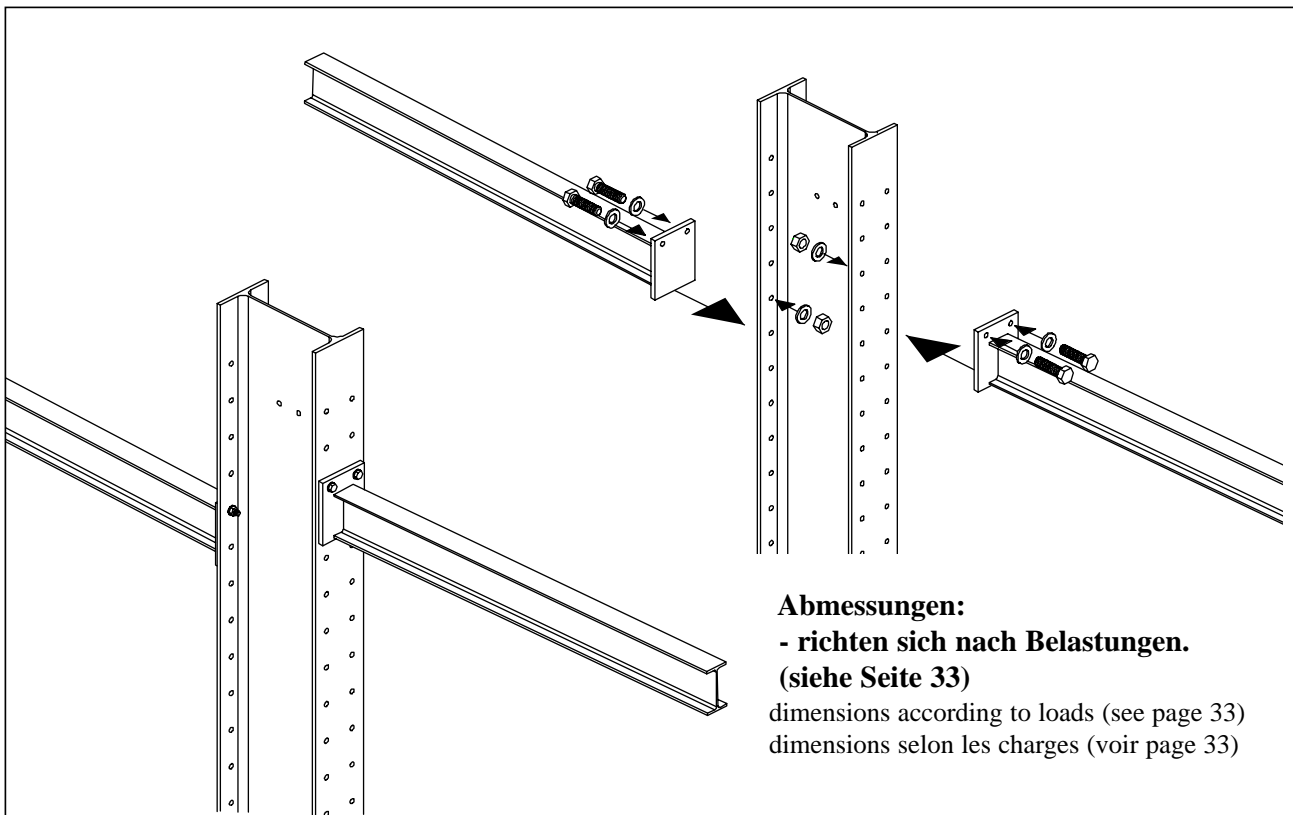
### Montage du bras en porte à faux Multistrong S

Typ	Typ	* HV-Verbindung HR-connection raccord HR			
		M12 x 45 Stück	M12 x 50 Stück	M16 x 60 Stück	M16 x 65 Stück
IPE	IPE				
160	80	2 x	-	-	-
bis	100	2 x	-	-	-
180	120	2 x	-	-	-
200	80	-	2 x	-	-
bis	100	-	2 x	-	-
220	120	-	2 x	-	-
240	80	-	-	2 x	-
	100	-	-	2 x	-
bis	120	-	-	2 x	-
	140	-	-	2 x	-
	160	-	-	2 x	-
400	180	-	-	2 x	-
450	80	-	-	-	2 x
	100	-	-	-	2 x
bis	120	-	-	-	2 x
	140	-	-	-	2 x
	160	-	-	-	2 x
500	180	-	-	-	2 x

### Hinweise zu HV-Verbindungen finden Sie auf Seite 34!

Plaese find Information concerning srew-connections on page 34!

Informations concernant les jonctions des visses page34 !



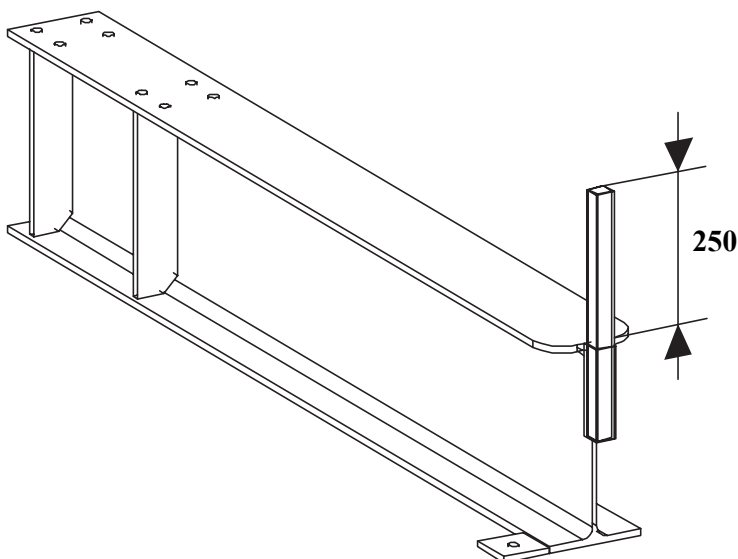
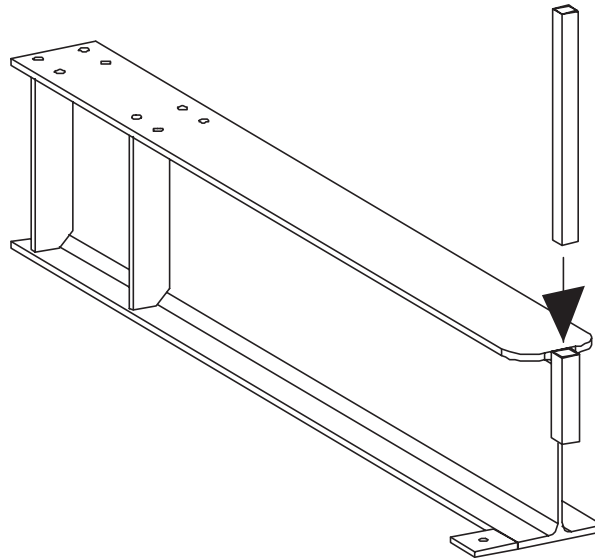
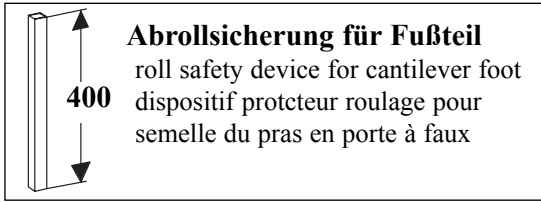
# Abrolldorne Multistrong S

## Roll bolts Multistrong S

### Boulons roulants Multistrong S



Das Lagersyst.



**Aufnahme für Abrolldorn**  
reception for roll bold  
réception pour boulon roulant

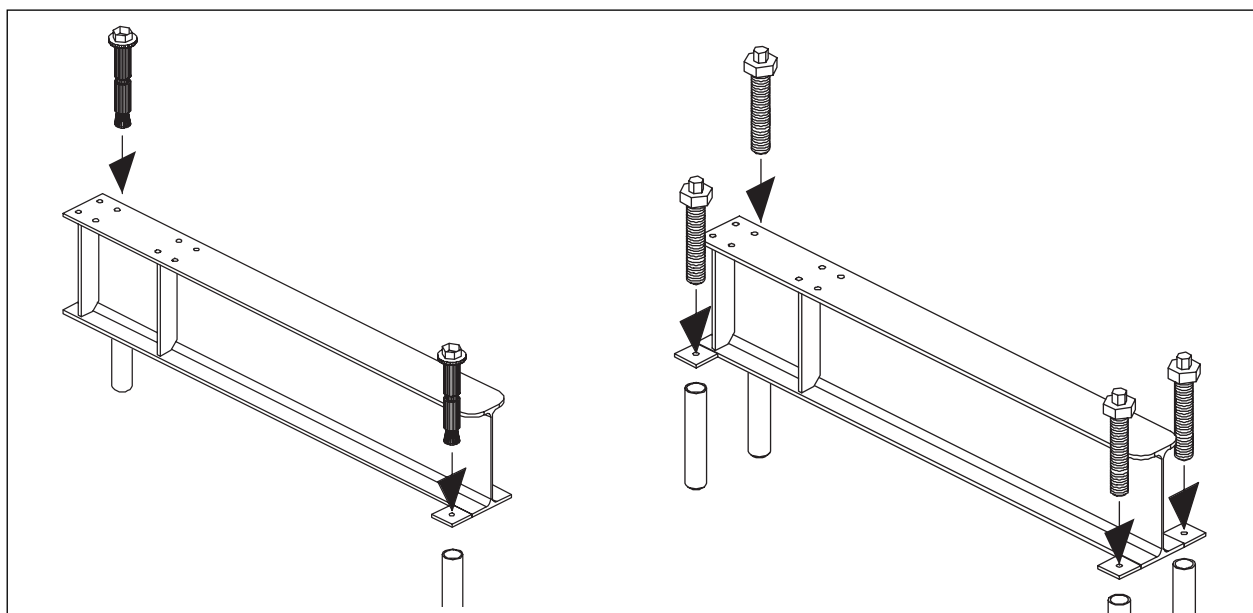
# Fußbefestigung Multistrong S

Foot assembling Multistrong S

Montage semelle Multistrong S



Das Lagersystem



## Hinweise zur Fußbefestigung !

Bei Aufstellung eines Kragarmregals Multistrong S ist bauseits darauf zu achten, daß die von META angegebenen Regallasten sicher in den Untergrund eingeleitet werden können. Nachweise über Tragfähigkeit des Bodens; bzw. der Fundamente, sowie die erforderlichen Nachweise zur Tragfähigkeit des Baugrundes hat der Betreiber zu erbringen !

Die von META mitgelieferten Bodenanker sind so bemessen, daß bei Innenaufstellung eine Bodengüte von min. B 15 und Außenaufstellung eine Betongüte von min. B25 bei ausreichender Dicke die Standfestigkeit des Regals gewährleistet ist.

## Indications concerning foot mounting!

When mounting a cantilever shelf Multistrong S, please make sure that the shelf loads indicated by META can be safely introduced into the soil.

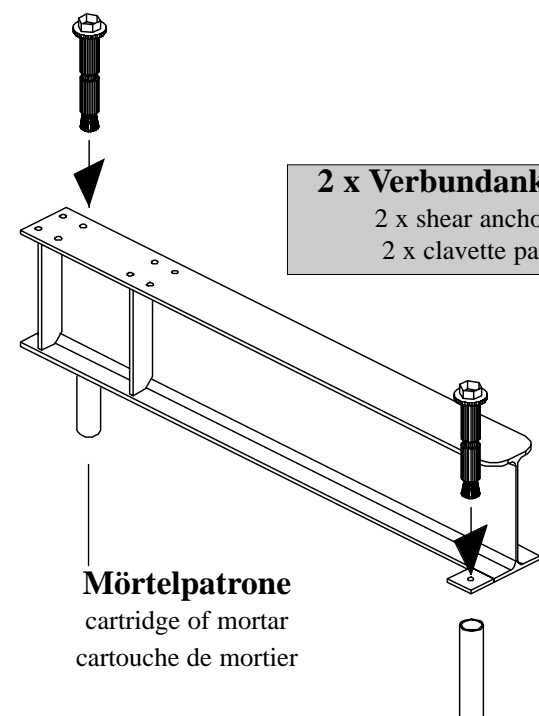
The user has to make sure that there is sufficient soil bearing capacity and admissible surface pressure. The soil anchors provided by META are dimensioned in such a way that stability of the shelf is guaranteed for a soil quality of at least, at interior mounting B15, at exterior mounting B25 and sufficient thickness.

## Indications pour le montage de la semelle!

Lors du montage d'un bras en porte à faux il faut assurer que les charges de rayonnage indiquées par META peuvent être introduites dans le sol en observant la sécurité.

L'utilisateur doit fournir des épreuves concernant la charge admissible et la pression superficielle du sol. Les ancrés pour le sol délivrés par META sont dimensionnés de telle façon qu'elles garantissent stabilité du rayonnage pour une qualité minimale du sol de B 15 (montage à l'intérieur), B25 (montage à l'extérieur) et une épaisseur suffisante.



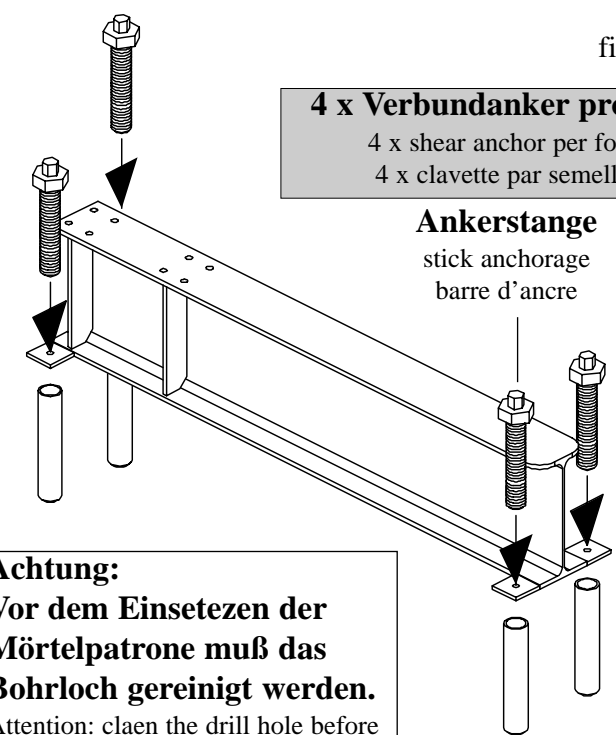


**2 x Verbundanker pro Fuß**  
 2 x shear anchor per foot  
 2 x clavette par semelle

**Mörtelpatrone**  
 cartridge of mortar  
 cartouche de mortier

**Befestigung pro Fuß für Innenaufstellung**  
 attachment per foot for interior mounting  
 fixation par semelle pour montage à L'intérieur

**Die Dübelgröße wird von META nach statischen Erfordernissen festgelegt.**  
 The dimensions of anchors will be determined by META according to the static demands.  
 La dimension des chevilles sera déterminée par META selon les exigences statiques.



**4 x Verbundanker pro Fuß**  
 4 x shear anchor per foot  
 4 x clavette par semelle

**Ankerstange**  
 stick anchorage  
 barre d'ancre

**Befestigung pro Fuß für Außenaufstellung**  
 attachment per foot for exterior mounting  
 fixation par semelle pour montage à L'extérieur

**Achtung:**  
**Vor dem Einsetzen der Mörtelpatrone muß das Bohrloch gereinigt werden.**  
 Attention: clean the drill hole before inserting the cartridge of mortar.  
 Attention: il faut nettoyer la future avant d'introduire la cartouche.

Verbundanker - Abmessungen dimensions of shear connector dimensions clavette		
VB Anker 4 Stück connector clavette	Bohrloch ∅ mm drill hole percentage	Bohrloch- tiefe drilling depth profondeur de perçage
M16 x 165	18 mm	125 mm
M20 x 220	25 mm	170 mm
M30 x 350	35 mm	280 mm

# Dachmontage Multistrong S

Assambling of roof Multistrong S

Montage du toit Multistrong S

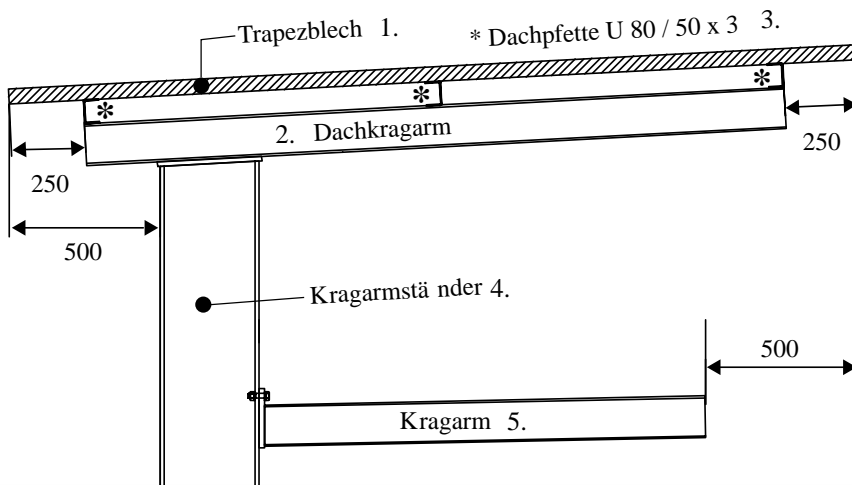
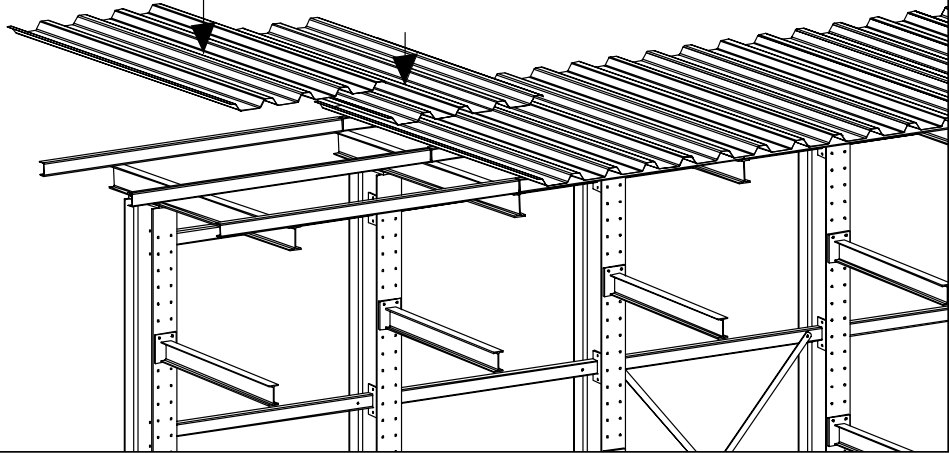


Das Lagersystem

**Die Montageangaben von Dach- und Wand- und Deckenkonstruktion entsprechen den Richtlinien der IFBS und sind wie angegeben zu beachten.**

The assembly instructions of the roof, wall and ceiling construction are according of the regulations of the IFBS and are to be observed as indicated.

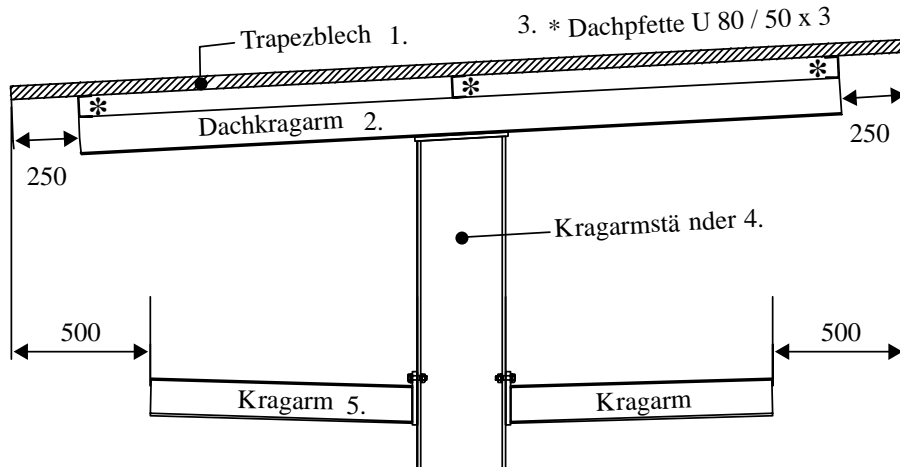
Les instructions de montage du t it, du mur et du plafond sont selon les r gles du IFBS et il faut les respecter comme indiqu .



**Regal einseitig**  
single sided rack  
Rayonnage unilat ral

- 1. trapezoid plate  
T le ondul e
- 2. roof arm of cantilever rack  
Bras du toit
- 3. purlins / pannes
- 4. cantilever upright  
bras en porte   faux
- 5. arm of cantilever rack  
bras du toit

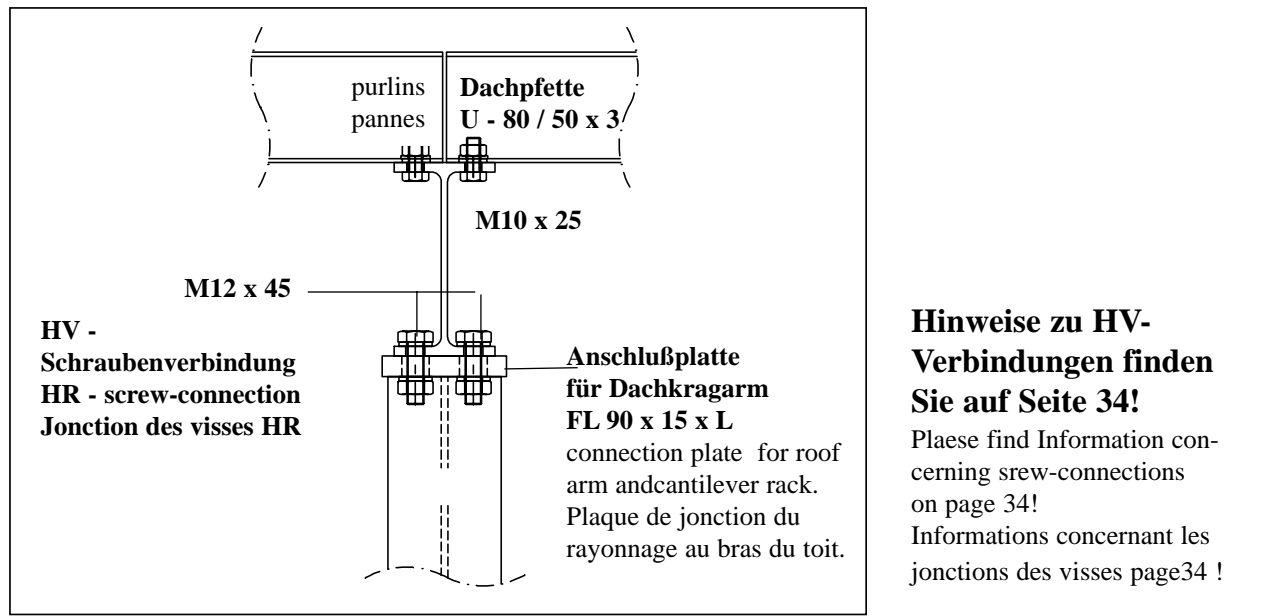
**Regal doppelseitig**  
double sided rack  
rayonnage bilat ral



# Dachfettenmontage Multistrong S

Assamling of purlins of roof

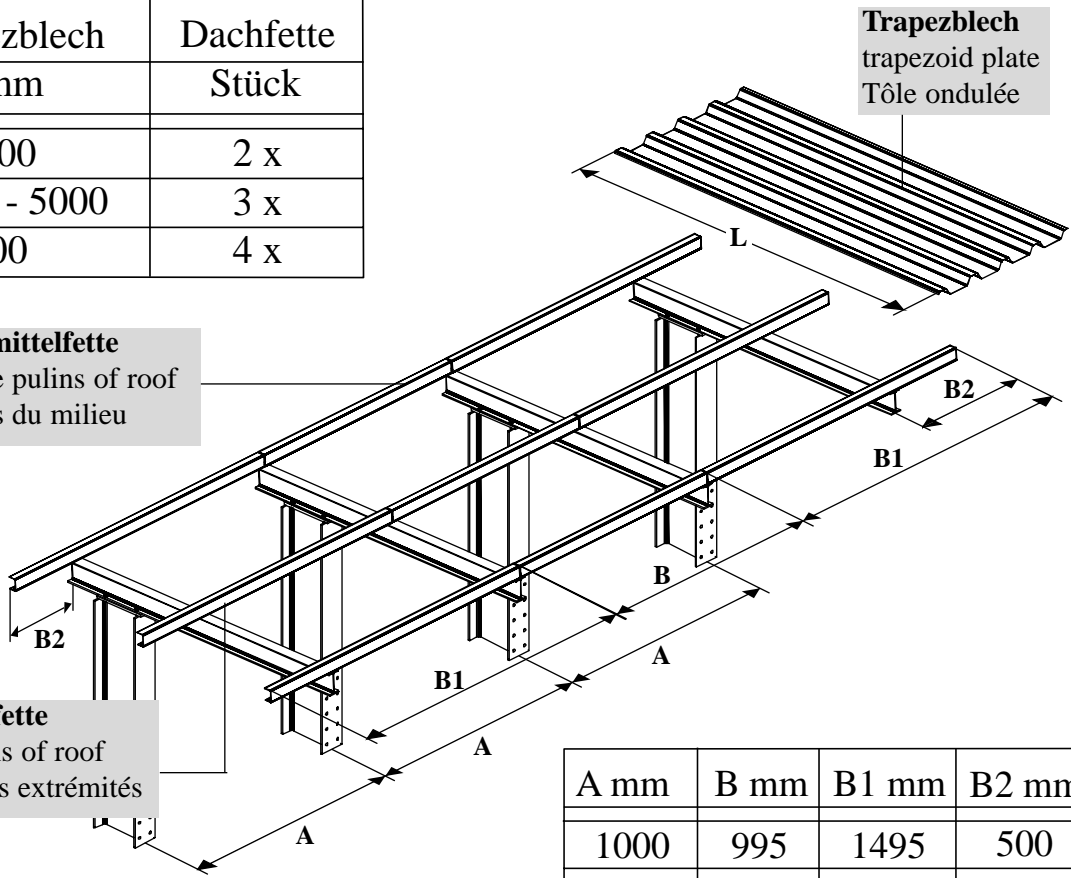
Montage des pannes du toit



Trapezblech L mm	Dachpfette Stück
< 2300	2 x
2300 - 5000	3 x
> 5000	4 x

**Dachmittelfette**  
 middle purlins of roof  
 pannes du milieu

**Dachendfette**  
 end purlins of roof  
 pannes des extrémités



A mm	B mm	B1 mm	B2 mm
1000	995	1495	500
1250	1245	1745	500
1500	1495	1995	500

# Dach- und Wandmontage Multistrong S

Assambling at roof and wall

Montage du toit et du mur

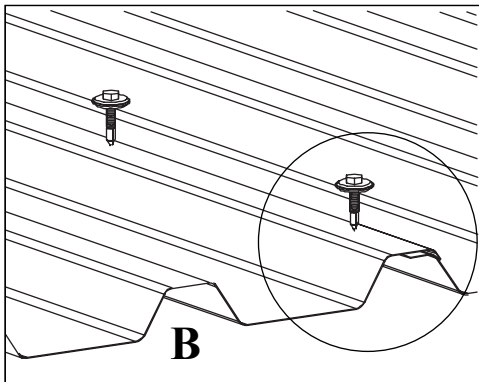
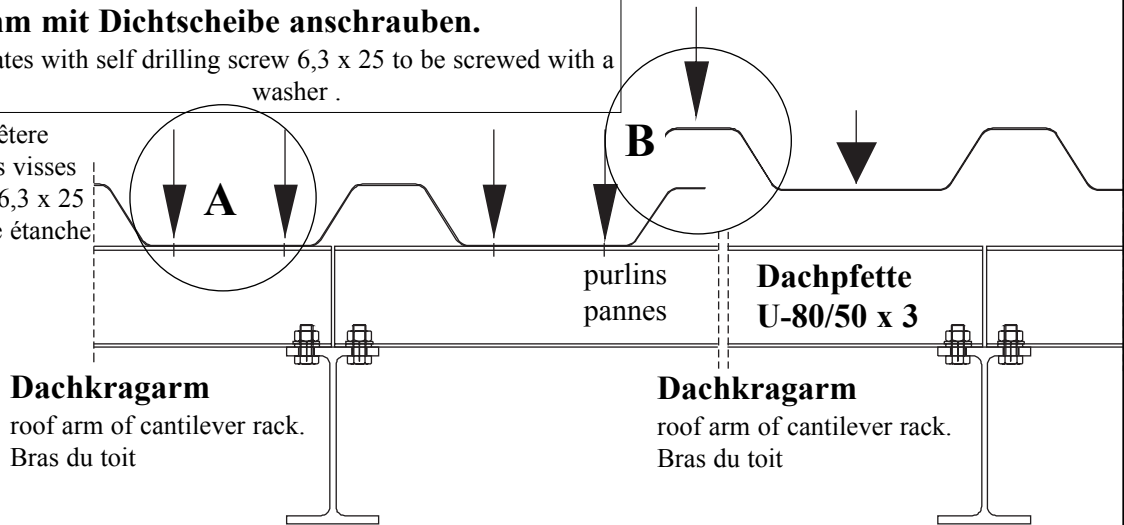


Das Lagersyst.

## Trapezblech mit selbstbohrenden Schrauben 6,3 x 25 mm mit Dichtscheibe anschrauben.

Trapezoid plates with self drilling screw 6,3 x 25 to be screwed with a washer .

Tôles doivent être  
fixées avec des vis  
autoperçantes 6,3 x 25  
et une rondelle étanche

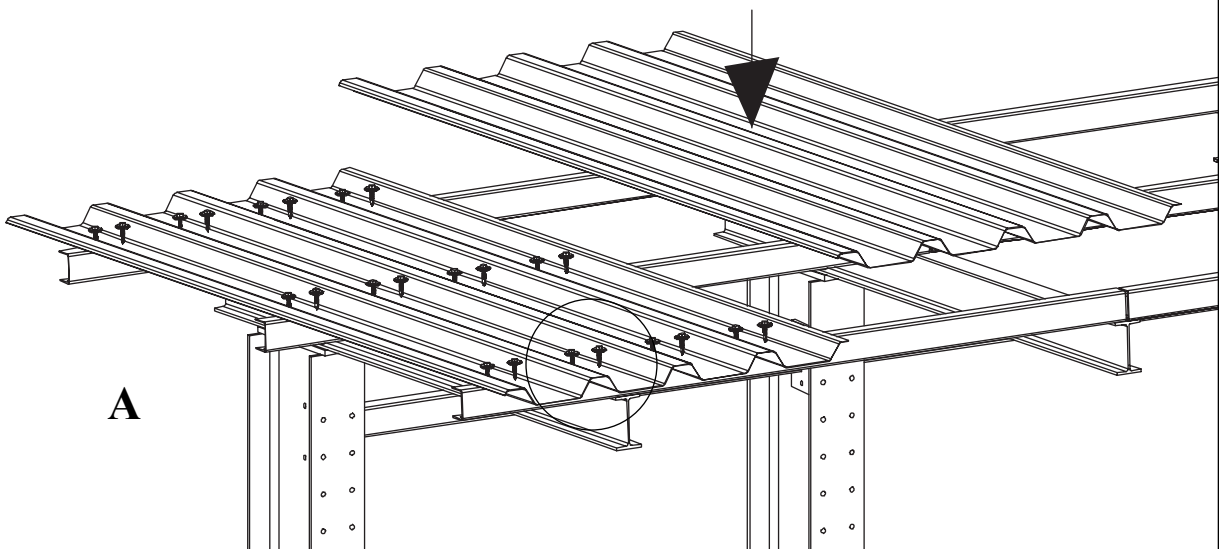
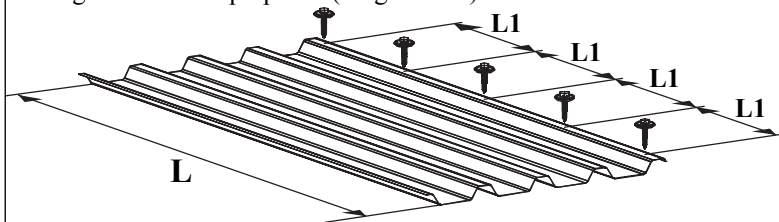


## Längsstoßverschraubung

drilling of the lap (lengthwise)

Vissage des tôles superposée (longitudinal)

L1 < 650 mm



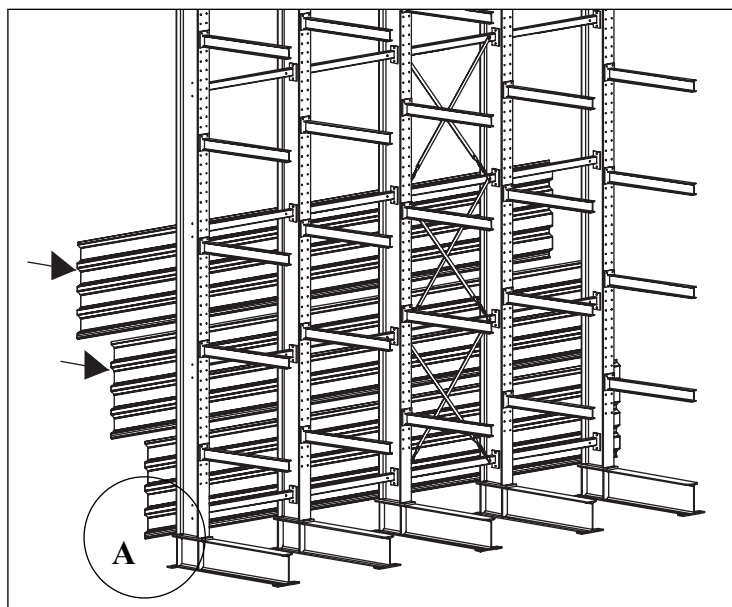
# Wandmontage Multistrong S

Assambling at wall Multistrong S

Montage du mur Multistrong S

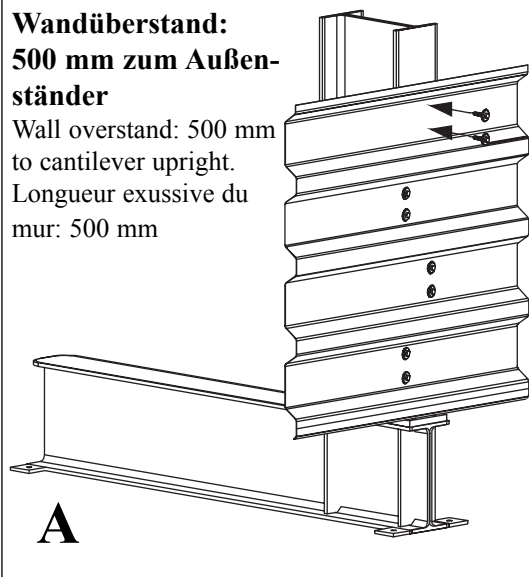


Das Lagersystem



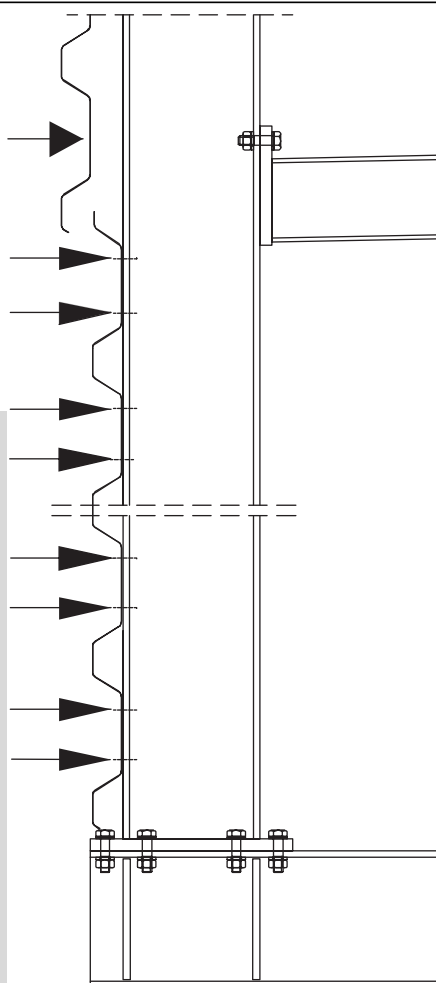
## Wandüberstand: 500 mm zum Außen- ständer

Wall overstand: 500 mm  
to cantilever upright.  
Longueur exussive du  
mur: 500 mm



## 1. vorbohren 5 mm

drill a smaller  
hole of 5 mm first  
Préforage 5 mm



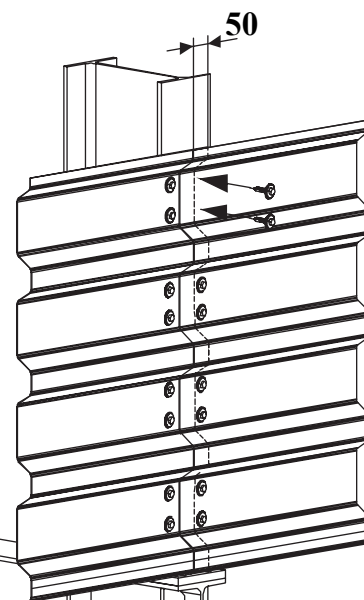
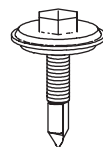
## 2. Trapezblech mit Schraube 6,3 x 25 mit Dichtscheibe anschrauben

trapeziod plate with  
screw 6,3 x 25 to  
be screwed with a  
washer.

Il faut fixer la tôle à  
l'aide des vis  
6,3 x 25 et d'une  
rondelle étanche.

## selbstbohrende Schraube 6,3 x 25 mit Dichtscheibe

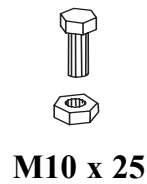
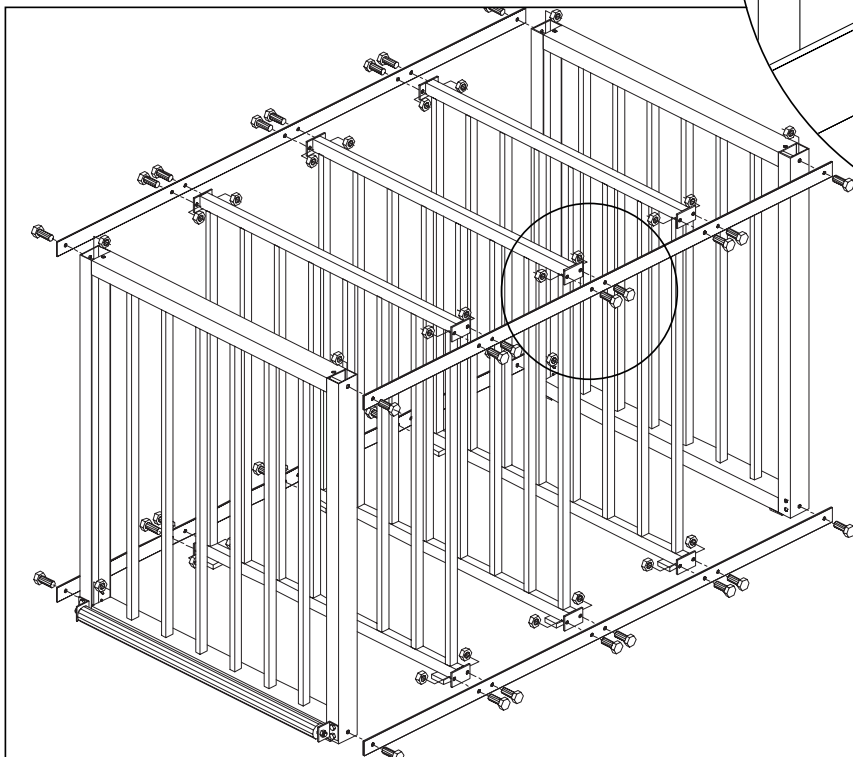
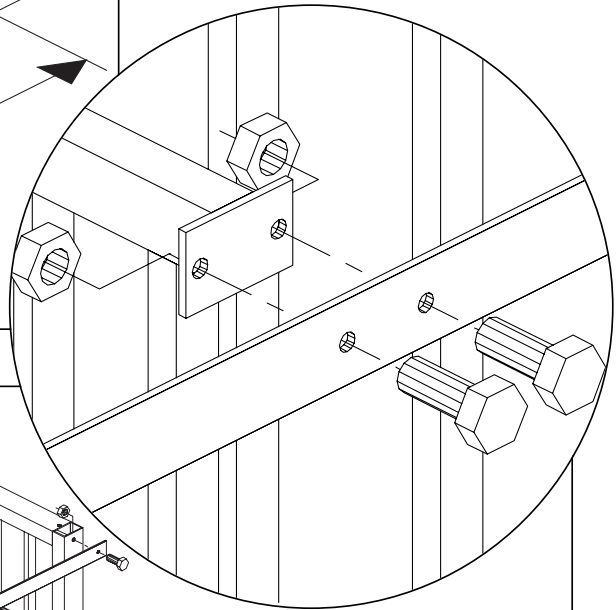
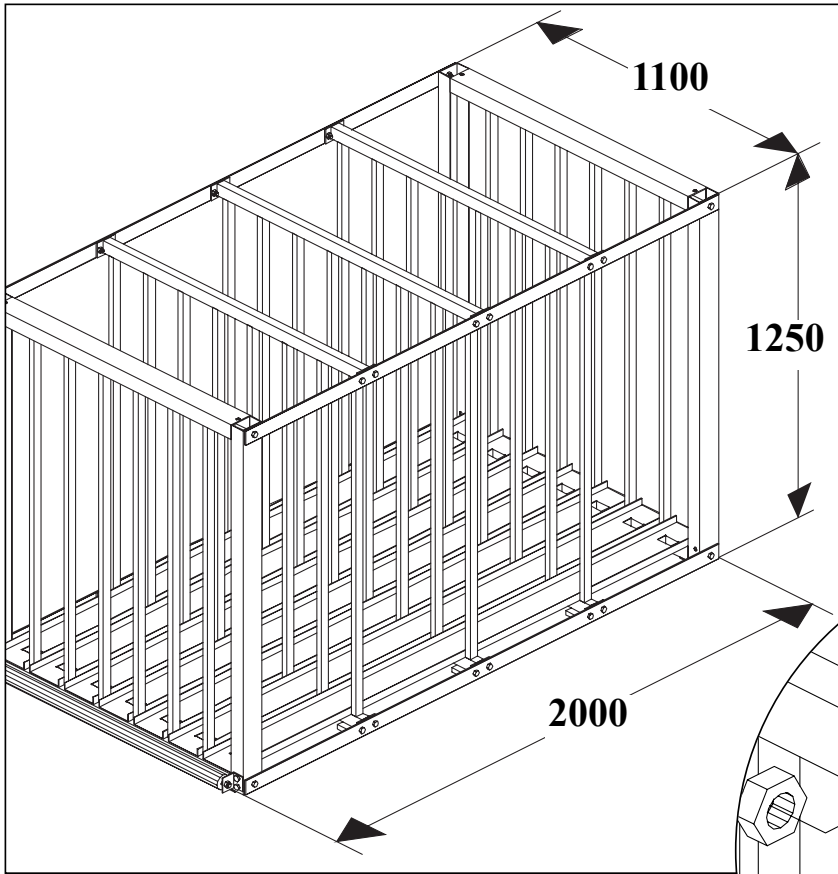
self-drilling screw with a washer  
fixée des visse autoperçante et  
une rondelle étanche



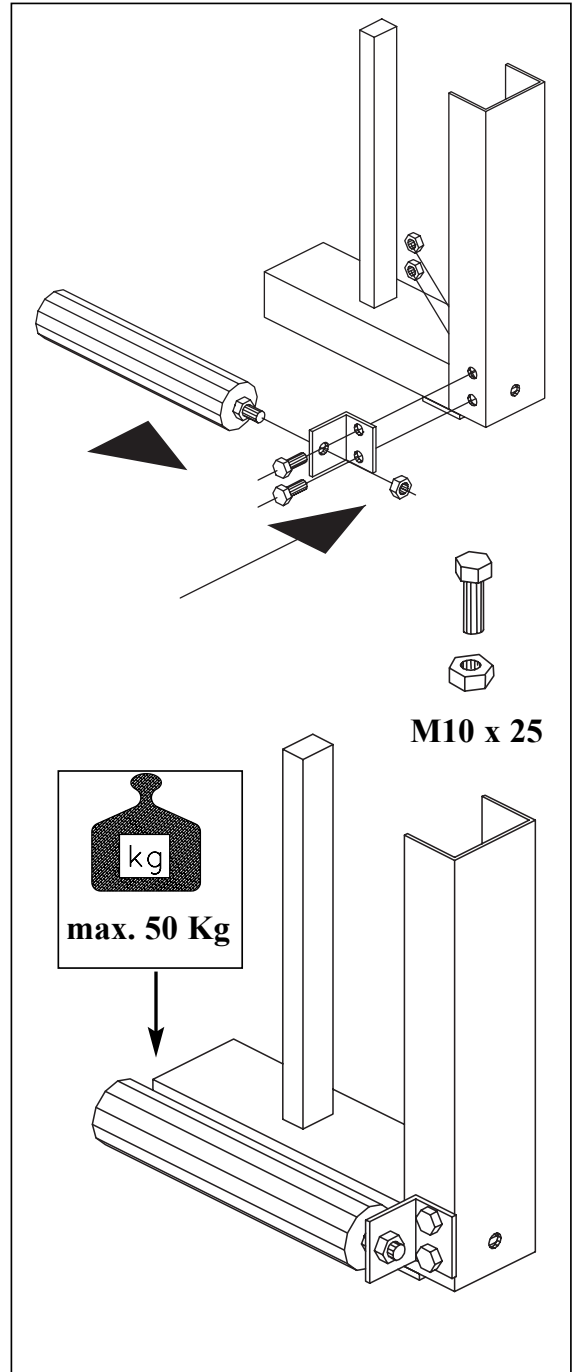
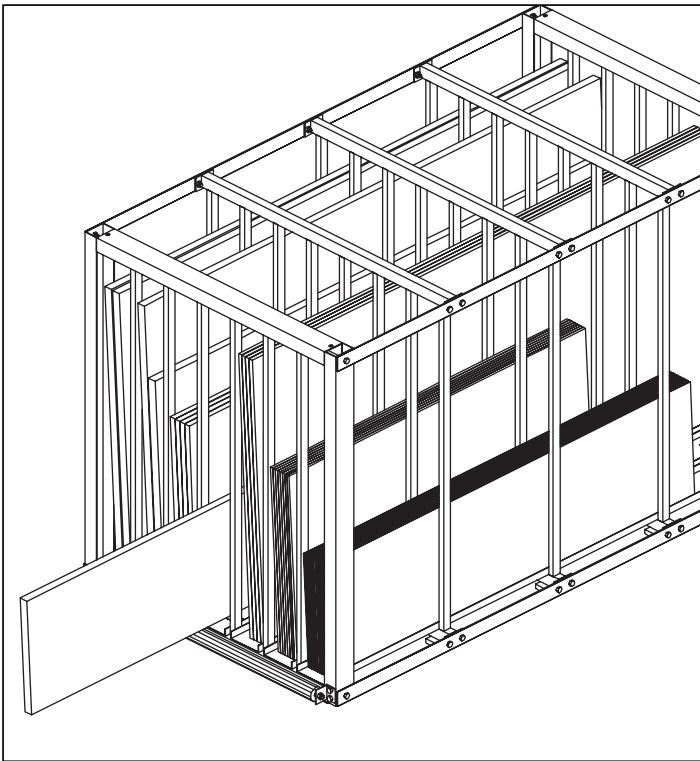
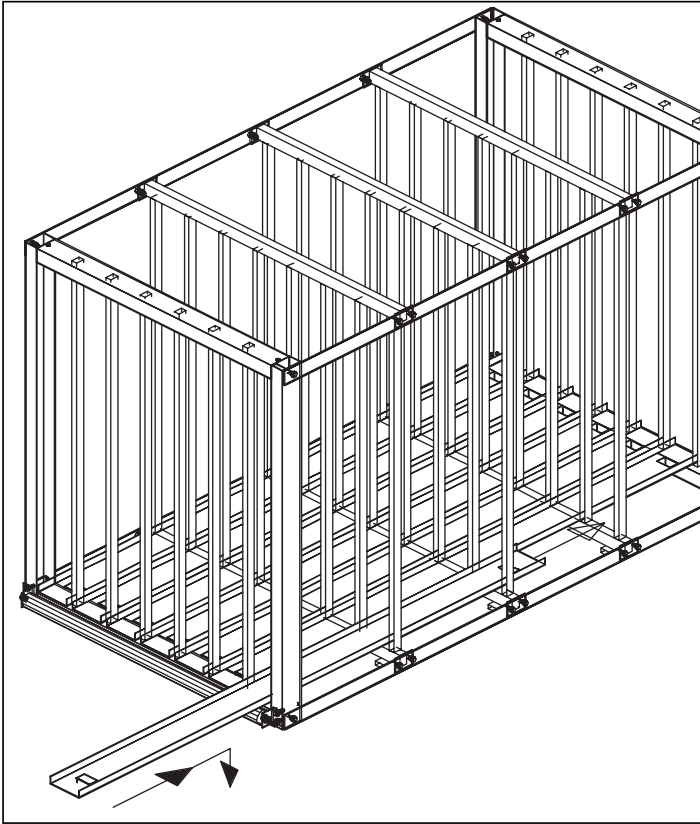
## Stoßverschraubung

Drilling of the lap  
Vissage des tôles superposées

**Blechlagerregal - Aufbau**  
**Sheet plates rack - assambling**  
**Rack à tôles - instructions de montage**



**Blechlagerregal - Aufbau**  
**Sheet plates rack - assambling**  
**Rach du tôles - montage**



# Sicherheitsregeln für die Aufstellung und Bedienung von META-Regalen



Um Personen- und Sachschäden abzuwenden, haben wir uns als Hersteller von Regalanlagen den vom RAL anerkannten Güte- und Prüfbestimmungen der RAL-RG 614 unterworfen.

## Planung von Lagereinrichtungen

Bei der Planung von Regalanlagen sind die "Richtlinien für Lagereinrichtungen und -geräte ZH 1/4 bandes der gewerblichen Berufsgenossenschaften, Stand 10/88, sowie die einschlägigen Arbeitsstättenverordnungen verbindlich zu beachten.

Von META werden die maximalen Stützlasten und Flächenpressungen am Fußboden vorgegeben. Sie als Betreiber müssen dafür Sorge tragen, daß diese Belastungen vom Boden des Aufstellplatzes sicher aufgenommen werden können. Bei fehlenden Angaben darf META von einer zulässigen Fußbodenpressung von mindestens 50 Kg/cm<sup>2</sup> ausgehen.

Die maximal zulässigen Bodenunebenheiten am Aufstellort sind der DIN 18202, Tabelle 3, Zeile 3 zu entnehmen.

Die nicht für die Be- und Entladung vorgesehenen Seiten von Regalen müssen gegen Herabfallen von Ladeeinheiten gesichert werden. Wir verweisen diesbezüglich auf die entsprechenden Artikel in den Bestellunterlagen.

Verkehrswege in Regaleinrichtungen sind mindestens 1,25m, Nebengänge mindestens 0,75m breit auszulegen. Der Sicherheitsabstand zu Fördermitteln muß mindestens 0,50m auf jeder Seite betragen.

## Aufbau und Umbau von Lagereinrichtungen

Der Aufbau sowie der Umbau der Regale darf nur im unbeladenen Zustand nach unseren beiliegenden Aufbau- und Bedienungsanleitungen vorgenommen werden.

Die Aussteifung der Regale ist entsprechend den gewählten Systemen/Bauweisen nach den vorhandenen Fach- und Feldlasten, anhand der Belastungsdiagramme und -tabellen vorzunehmen. Die angegebenen, maximal möglichen Fach- und Feldlasten dürfen nicht überschritten werden.

Alle von META gelieferten konstruktiv wichtigen Bauteile, die der Stabilisierung der Lagereinrichtung dienen, sind uneingeschränkt anzubringen. Darunter sind in erster Linie Rahmenbauteile, Feldverbände, Diagonalstreben, Längsauflagen, Wände, Bodenverdübelungen, Schrauben/Befestigungselemente und Sicherungstifte zu verstehen.

Bei der Montage von Fachwerkrahmen für Palettenregale müssen Sie darauf achten, daß die Schrauben nicht über-

dreht werden. Die Schrauben werden zunächst handfest vormontiert, und dann später mit einem Schraubenschlüssel 1 bis 2 Umdrehungen nachgezogen.

Regale sind lotrecht aufzustellen. Bodenunebenheiten sind bei der Aufstellung mit entsprechenden Unterlegplatten auszugleichen. Die Abweichung der aufgestellten Regale von der Lotrechten darf maximal 1/200 der Höhe und von der waagerechten 1/300 der Spannweite betragen.

Regale mit einer Fachlast von mehr als 200 Kg oder einer Feldlast von mehr als 1.000Kg müssen mit einem Typenschild gekennzeichnet sein. Typenschildangaben: Hersteller, Baujahr oder Kommissioniernummer, zulässige Fach- und Feldlasten. Das mitgelieferte Typenschild ist deutlich sichtbar anzubringen.

Bei korrosionsaktiven Industrieböden (z.B. Magnesitböden) muß eine Isolierung der Stützenfußbereiche vorgesehen werden. Die Gebrauchsanleitung der Fußbodenhersteller ist verbindlich zu beachten.

Bei Umbau der Regalanlage bzw. Unstimmigkeiten beim Aufbau sind META-Fachleute zu Rate zu ziehen.

Die Beladung der Regale darf erst nach völligem Montageabschluß vorgenommen werden.

## Beladung und Bedienung von Lagereinrichtungen

Regalanlagen dürfen nur nach den ihrer Bestimmung zugrunde liegenden Maßgaben belastet werden. Die Beladung der Regale sollte gleichmäßig vorgenommen werden, da die statische Auslegung auf der Annahme einer gleichmäßig verteilten Flächenbelastung beruht. Punktförmige Stoßlasten und Schiebelasten sind daher grundsätzlich zu vermeiden.

Regalrahmen und -fächer, insbesondere Fachböden dürfen nicht von Personen betreten werden.

Beschädigte und verformte tragende Bauteile einer Regalanlage müssen umgehend ausgetauscht werden, da die Belastbarkeit nur im einwandfreien Zustand von META garantiert wird.

Auf verzinkten Regalböden oder Paneelen dürfen nicht unmittelbar Lebensmittel gelagert werden.



In order to prevent any personal injury and damage to property, we, as a manufacturer of shelf facilities, have committed to the quality and test specifications of ourselves RAL-RG614

## Planning of Storage Facilities

Concerning the planning of shelf facilities, the "Guidelines for Storage Equipment and Facilities ZH 1/4

Association of the Commercial Employers' Liability Insurance Association as of October 1988 as well as the relevant industrial safety regulations are to be observed as binding regulations.

The maximum support loads and surface pressure on the floor are provided by META. The installer must take care that the floor at the place of installation is capable of bearing this loads. Should no data be available, META will assume an admissible floor surface pressure of at least 50 kg/cm<sup>2</sup>.

The maximum admissible floor unevenness at the place of installation can be seen from DIN standard 18202, table 3, line 3.

The shelf sides which are not provided for loading or unloading must be secured to prevent load units falling off. In this context, we refer to the corresponding paragraphs of the order documents.

Transport passages in storage facilities are to be dimensioned at least 1.25m, lateral passages at least 0.75m wide. Ensure at least 0.50m on either side clear of transport systems.

## Installation and Modification of Storage Equipment

The installation as well as the modification of the shelves must be carried out in no-load condition according to our attached installation and operating instruction only.

Depending on the chosen system/type of construction, the stiffening of the shelves is to be effected according to the existing shelf and field maximum admissible shelf and field loads must not be exceeded.

All structural components supplied by META, which are for the stabilisation of the storage equipment, are to be installed in their entirety. This mainly applies to frame parts, field bracings, diagonal braces, longitudinal supports, panels, doweled floor joints, screws/fastening elements and safety pins.

When mounting square framework for pallet racks, please take care not to overtighten the screws. At first, the screws are tightened by hand and tightened later by 1 or 2 turns of a wrench. recognized by RAL.

The shelves are to be assembled in perpendicular position. Any unevenness of the floor is to be compensated for by corresponding spacers when mounting the shelves. Any deviation from the perpendicular and the horizontal line must not exceed 1/200 of their height and 1/300 of their width respectively.

Shelves with a shelf load of more than 200 kgs or a field load of more than 1.000 kgs must be provided with a type plate. Type plates data: manufacturer, year of construction or commission number, admissible shelf and field loads. The supplied type plate is to be attached at a visible place.

In case of new industrial floors susceptible to corrodibility (e.g. magnesite flooring), an insulation of the support foot areas is to be provided. The instructions of the floor manufacturers are to be observed as binding instructions.

Where shelf facilities are to be modified or in case of query, contact META experts.

Shelving must not be subjected to full load until installation is complete.

## Loading and Operation of Storage Equipment

The shelf facilities are to be loaded according to the load data corresponding to their determined use only. The shelves are to be evenly loaded as the static dimensioning is based on the assumption of a uniformly distributed surface load. Therefore any localised, short-term loads and shift loads are to be avoided.

Shelf frames and shelves, are not suitable for climbing on.

Damaged and deformed supporting members of the shelf facilities must be exchanged immediately because the loading capacity guaranteed by META applies to facilities in perfect condition only.

Galvanized shelf floors or panels are not suitable for direct storage of food.

# Règles de sécurité pour le montage et la desserte de rayonnages META



Afin de prévenir des dommages corporels et matériels, nous nous sommes soumis, en tant que fabricants de rayonnages, aux spécifications homologuées de qualité et d'essai de la RAL-RG 614

## Planification d'équipements de stockage

Lors de la planification d'installation de rayonnage, il convient d'observer rigoureusement les „Directives pour aménagements de stockage et appareils de manutention ZH1/4

prévoyance contre les accidents, état 10/88, ainsi que les réglementations relatives aux lieux de travail.

META spécifie les charges d'appui et pressions spécifiques au sol maximales. C'est à vous, en tant que responsable de l'exploitation, qu'il incombe de pourvoir à ce que ces charges puissent être supportées sûrement par le sol du lieu de montage. S'il n'est pas fourni d'indications, META peut partir d'une pression spécifique admissible au sol d'au moins 50 kg/cm<sup>2</sup>.

Pour les inégalités du sol maximales admissibles au lieu de montage, consulter la norme DIN 18202, tableau 3, ligne 3.

Les faces de rayonnage qui ne sont pas prévues pour le chargement/ déchargement, doivent être pourvues d'une rehausse de butée. A ce sujet, nous renvoyons aux articles correspondants dans les documents faisant partie de la commande.

La largeur minimale des voies de circulation des systèmes de rayonnage doit être de 1,25 m, celle des couloirs secondaires, de 0,75 m. La distance de sécurité par rapport aux appareils de manutention doit être d'au moins 0,50 m de chaque côté.

## Montage et modification d'aménagements de stockage

Le montage ainsi que la modification de rayonnages ne doivent se faire qu'à l'état déchargé et conformément à nos instructions de montage et de desserte jointes à la fourniture.

Suivant le système/ le type de construction choisi, procéder au renforcement des rayonnages en fonction des charges existantes par alvéole et par travée, conformément aux diagrammes et tableaux de charge. Les charges maximales possibles par alvéole et par travée y figurant ne doivent pas être dépassées.

Tous les éléments de construction livrés par META et importants pour la solidité de la construction parce qu'ils servent à stabiliser l'équipement de stockage, doivent être montés sans restriction. Il faut comprendre par là en premier lieu les pièces constituant le cadre, les assemblages de travées, croisillons, appuis longitudinaux, parois, fixation

au sol par cheville, vis/ éléments de fixation et goupilles de sécurité.

Lors du montage de cadres en treillis pour rayonnages à palettes, vous devez veiller à ne pas foirer les vis. Serrer d'abord les vis à la main puis, avec une clé, les serrer d'encre 1 à 2 tours.

Les rayonnages doivent être montés d'aplomb. Les inégalités du sol doivent être compensées au montage par des cales correspondantes. Les rayons une fois montés, l'écart par rapport à la verticale doit être au maximum de 1/200 de la hauteur, et par rapport à l'horizontale, au maximum de 1/300 de la portée.

Les rayonnages permettant une charge par alvéole supérieure à 200 kg ou une charge par travée de plus de 1.000 kg doivent être pourvus d'une plaque signalétique. Indications sur cette plaque: fabricant, année de fabrication ou numéro de préparation des commandes, charges admissibles par alvéole et par travée. La plaque signalétique faisant partie de la fourniture doit être apposée à un endroit assurant une bonne visibilité.

Dans le cas de sols industriels frais sensibles à la corrosion (par exemple sols en magnésite), prévoir une isolation des zones d'appui des pieds de montants. Se conformer rigoureusement aux instructions des fabricants des sols.

En cas de modifications de l'installation de rayonnage ou en cas de divergences au montage, consulter des spécialistes META.

Les rayonnages ne doivent être chargés qu'une fois que le montage est complètement terminé.

## Chargement et utilisation d'aménagement de stockage

Les installations de rayonnage ne doivent être chargées que dans les conditions pour lesquelles elles ont été conçues. La charge doit être disposée uniformément sur les rayonnages car leur conception statique a eu lieu pour une charge uniformément répartie sur la surface. Aussi faut-il éviter par principe les charges transitoires et coulissantes ponctuelles.

Il n'est pas permis de marcher sur les cadres et alvéoles de rayonnage, et surtout pas sur les tablettes.

Des ensembles porteurs détériorés et déformés d'une installation de rayonnage doivent être remplacés immédiatement, en effet META ne garantit la capacité de charge que si l'installation est en parfait état.

Des denrées alimentaires ne doivent pas être stockées à même les tablettes ou panneaux galvanisés.

**Mit dervorliegenden Anleitung soll Ihnen eine Hilfestellung bei Planung, Aufbau und Ergänzung Ihrer Lager-systeme gegeben werden. Falls Sie darüber hinaus noch Fragen haben, stehen Ihnen unsere Fach-berater jederzeit zur Verfügung. Rufen Sie uns einfach an unter Service Tel. : 02932 / 957-0**

**The present assembly instruction are intended to help you in planning, assembling and expanding your storage systems. Our experts are available at all times to answer any further queries you may have. Just call us on our service line : Tel. : + 492932 / 957-0**

**Ces instructions de montage sont destinées à vous aider lors de la planification, du montage et de l'extension de vos systèmes de stockage. Si vous avez d'autres questions, nos conseillers spécialisés se tiennent à tout moment à votre disposition: Composez tout simple-ment numéro d'assistance : Tel. : 0049 2932 / 957-0**

**META Regalbau GmbH & Co. KG  
Industriegebiet Große Wiese  
D-59759 Arnsberg  
Telefon : 02932 / 957-0  
Telefax : 02932 / 957-147**